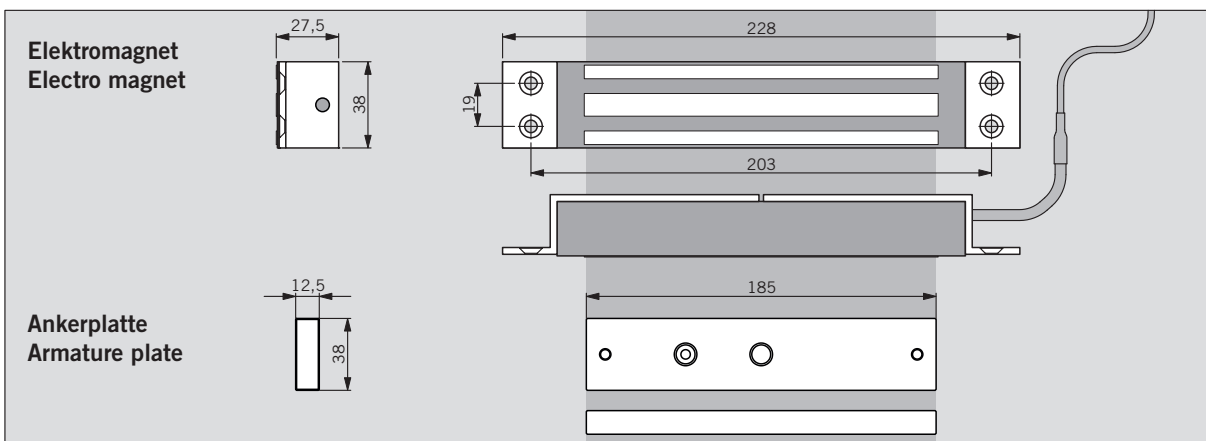
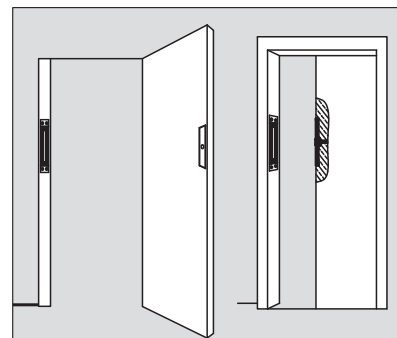
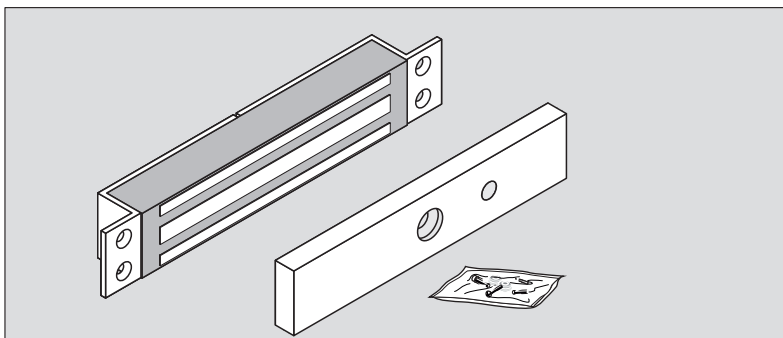


WN 058499-45532, 04/14



(D)

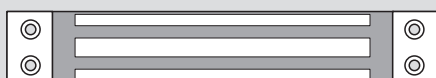
Wichtiger Hinweis

1. Die Leistung des Netzteils für den Elektromagneten muss ausreichend sein. Siehe Kabelplan.
2. Das Netzteil muss eine ausreichende Spannung liefern.
3. Die Ankerplatte und der Elektromagnet dürfen nicht mechanisch bearbeitet werden.
4. Die Haltekraft an der Tür variiert von der spezifischen Montageart.

(GB)

Important notice

1. The power supply has to be enough for the electromagnet. Look at wiring notice.
2. The supply should be able to provide a sufficient voltage.
3. The armature plate and the electromagnet should no be drilled or modified.
4. The holding force on the door is dependent on the specific type of installation.



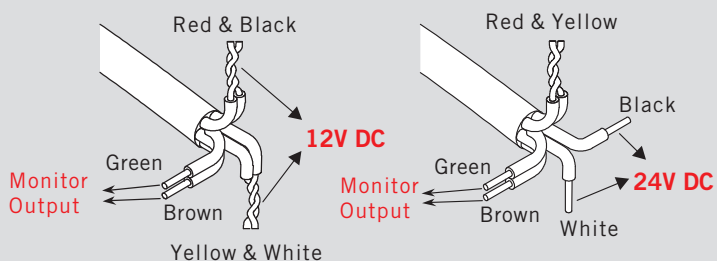
- black —
- red —
- white —
- yellow —
- green —
- brown —

Technische Daten:

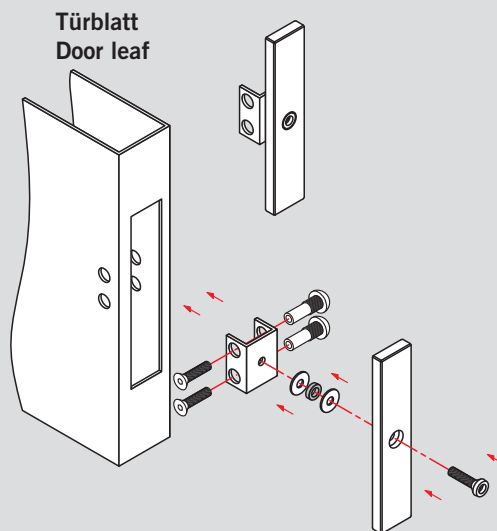
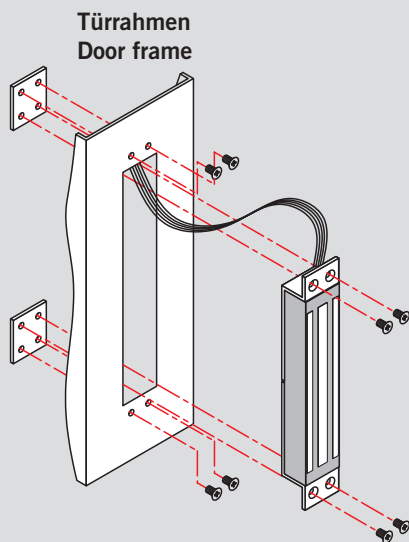
Stromaufnahme bei 12V DC: 500mA
 bei 24V DC: 250mA
 Kontaktbelastbarkeit: 1A bei 24V DC

Technical data:

Current input at 12V DC: 500mA
 at 24V DC: 250mA
 Contact rating: 1A at 24V DC



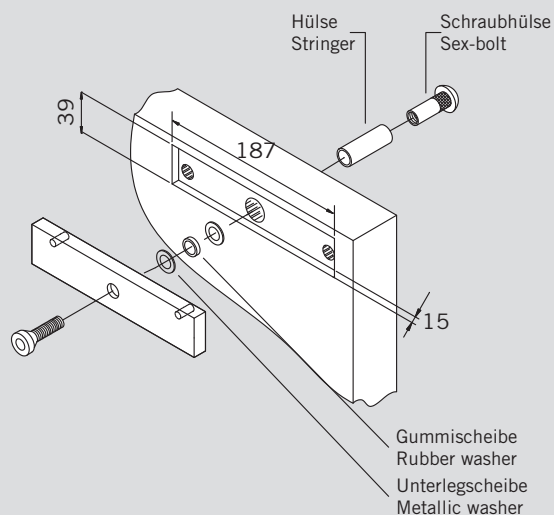
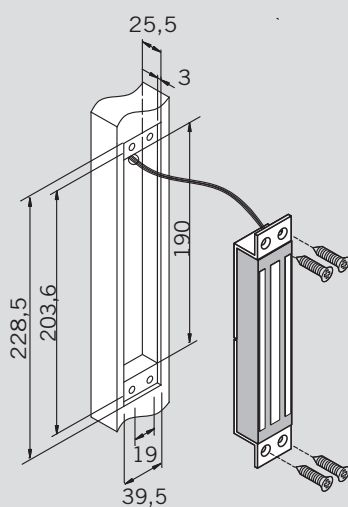
Montage an Aluminium-Türen Installation for aluminium door



Die Halteplatte sollte wie oben gezeigt montiert werden. Die Befestigungsschraube nicht zu stark anziehen. Die Halteplatte muss beweglich bleiben.

The armature plate should be mounted as shown above. Do not over-tighten the central screw. The plate must remain flexible.

Montage an Holz-Türen Installation for wooden door



Die Halteplatte sollte wie oben gezeigt montiert werden. Die Befestigungsschraube nicht zu stark anziehen. Die Halteplatte muss beweglich bleiben.

The armature plate should be mounted as shown above. Do not over-tighten the central screw. The plate must remain flexible.