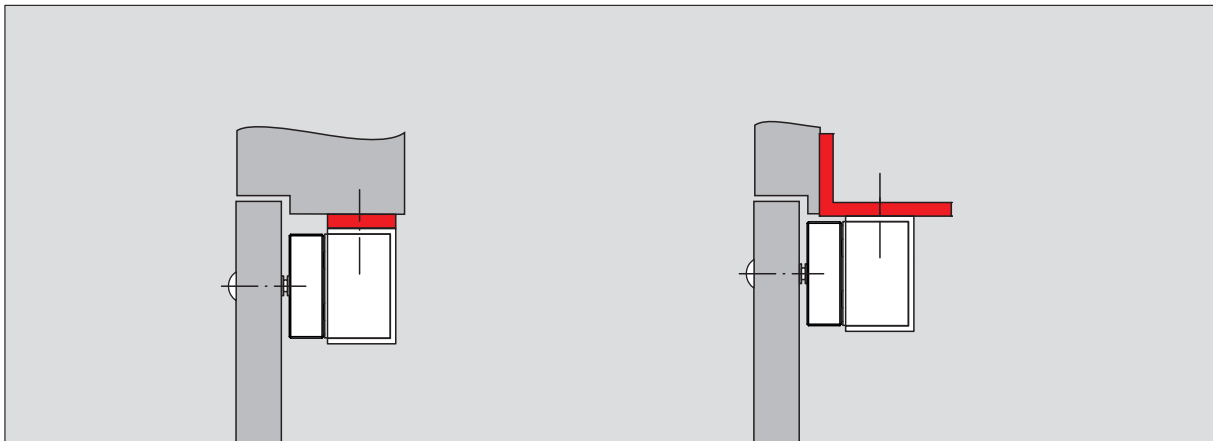
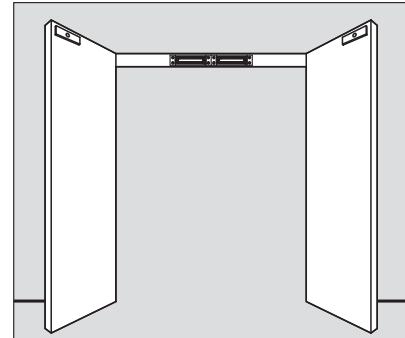
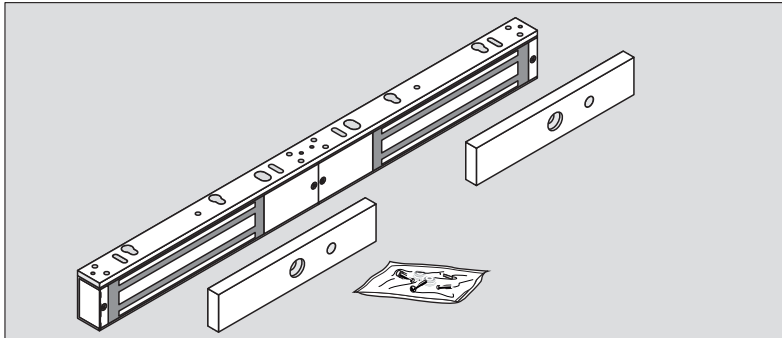


WN 058498-45532, 04/14



**D**

**Wichtiger Hinweis**

1. Die Leistung des Netzteils für den Elektromagneten muss ausreichend sein. Siehe Kabelplan.
2. Das Netzteil muss eine ausreichende Spannung liefern.
3. Die Ankerplatte und der Elektromagnet dürfen nicht mechanisch bearbeitet werden.
4. Die Haltekraft an der Tür variiert von der spezifischen Montageart.

**GB**

**Important notice**

1. The power supply has to be enough for the electromagnet. Look at wiring notice.
2. The supply should be able to provide a sufficient voltage.
3. The armature plate and the electromagnet should no be drilled or modified.
4. The holding force on the door is dependent on the specific type of installation.

Interne Verdrahtung  
Internal wire harness

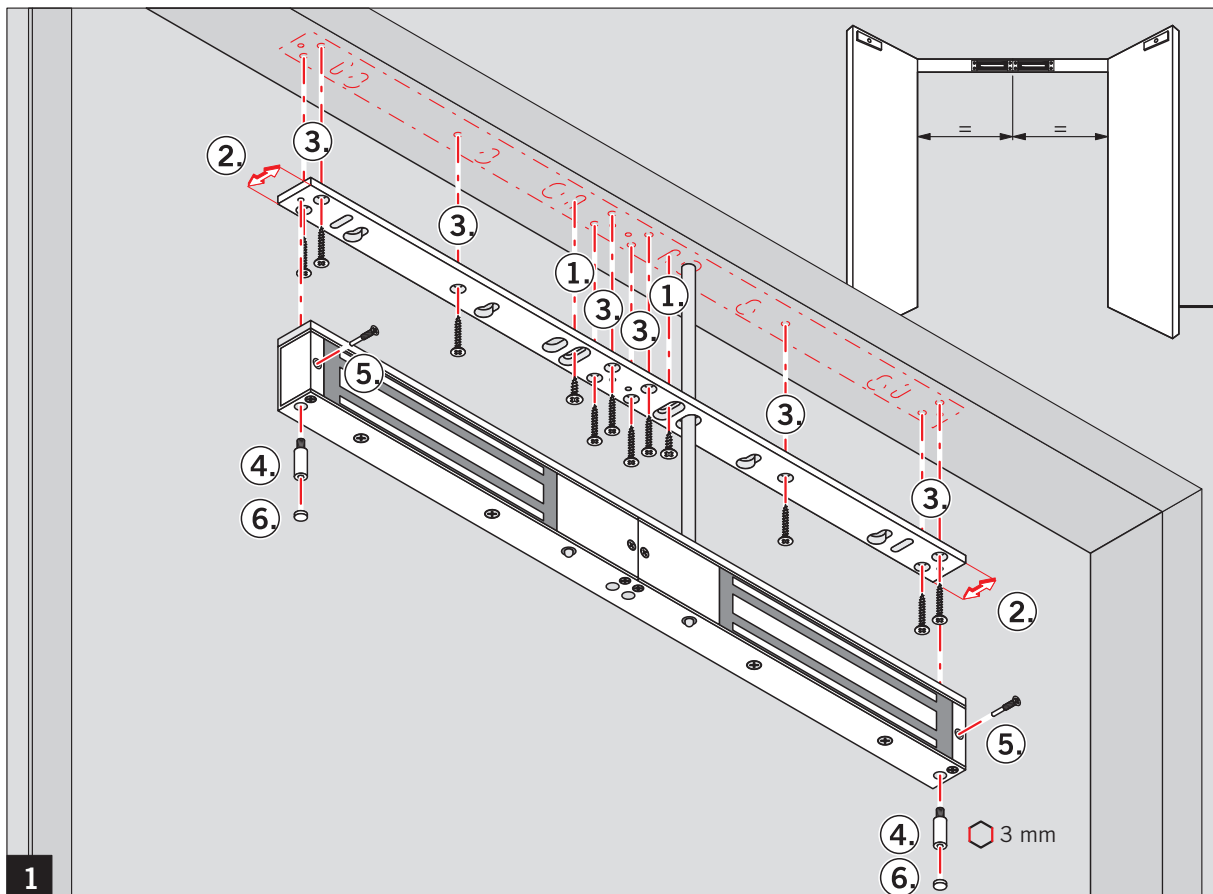
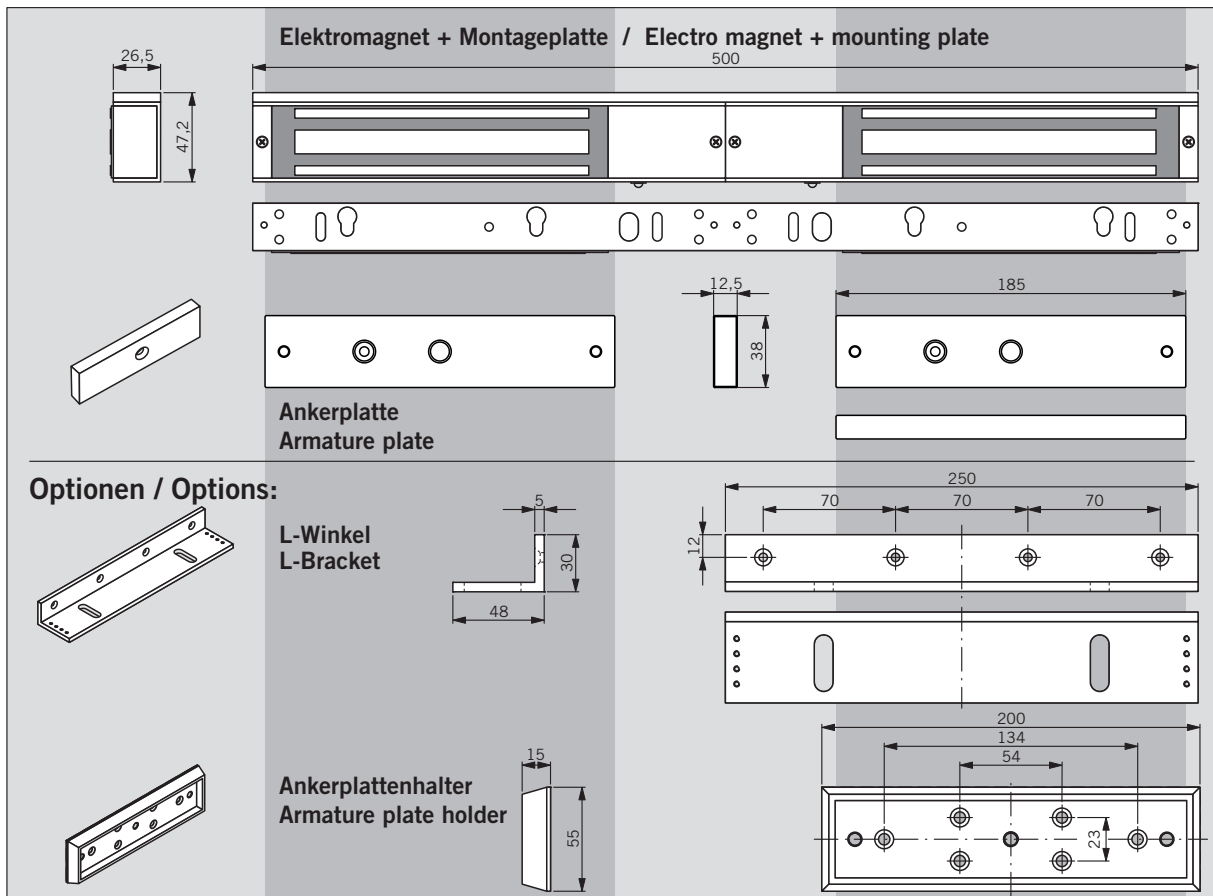
Brücke „Spannungswahl“  
Jumper „power select“

**Technische Daten:**

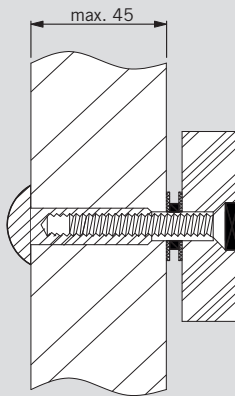
Stromaufnahme bei 12V DC: 500mA (je Magnet)  
 bei 24V DC: 250mA (je Magnet)  
 Kontaktbelastbarkeit: 1A bei 24V DC

**Technical data:**

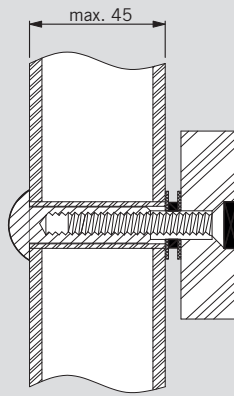
Current input at 12V DC: 500mA (each Magnet)  
 at 24V DC: 250mA (each Magnet)  
 Contact rating: 1A at 24V DC



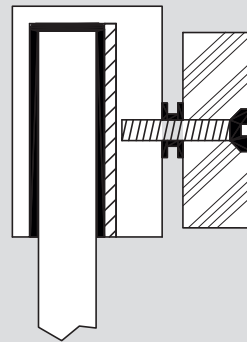
## Montage der Ankerplatte Mounting of the armature plate



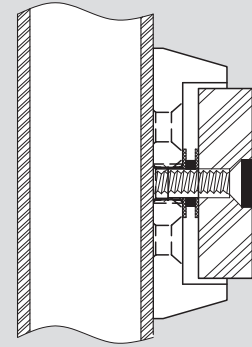
Holz-Tür  
Wooden door



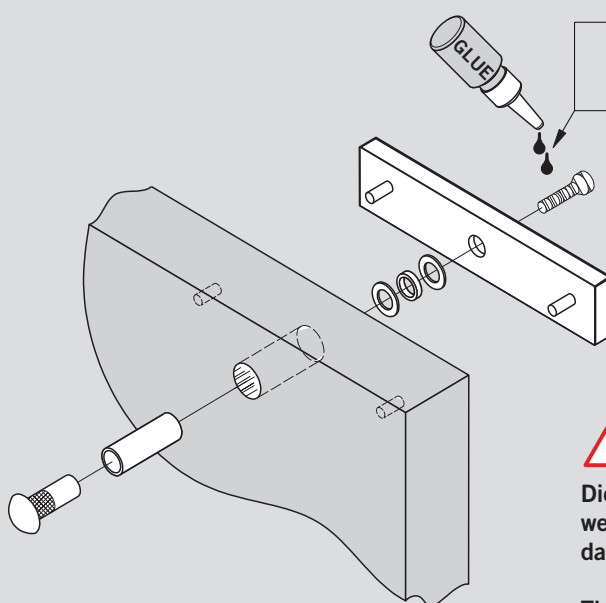
Aluminium- oder Kunststoff-Tür  
Aluminium or PVC door



Glas-Tür 10 oder 12 mm  
Glastürschuh (Option)  
Glass door 10 or 12 mm  
U bracket (option)



Ankerplattenhalter (Option).  
Bei Türstärke > 45 mm oder  
Türen, die nicht durchbohrt  
werden dürfen.  
Armature plate holder (option).  
When door thickness > 45 mm  
or the door cannot be drilled  
through.



Geben Sie Sicherungslack zur  
Schraubensicherung auf das Gewinde der  
Sicherheitsschraube.  
Apply threadlockers glue to the thread of  
the security sleeve nut to prevent loosening.



Die Ankerplatte sollte wie gezeigt montiert  
werden. Die Befestigungsschraube so anziehen,  
dass die Ankerplatte beweglich bleibt.

The armature plate should be mounted as shown.  
Do not over-tighten the central screw.  
The plate must remain flexible.



EMC 600-2 ALH

---

Änderungen vorbehalten  
Subject to change without notice