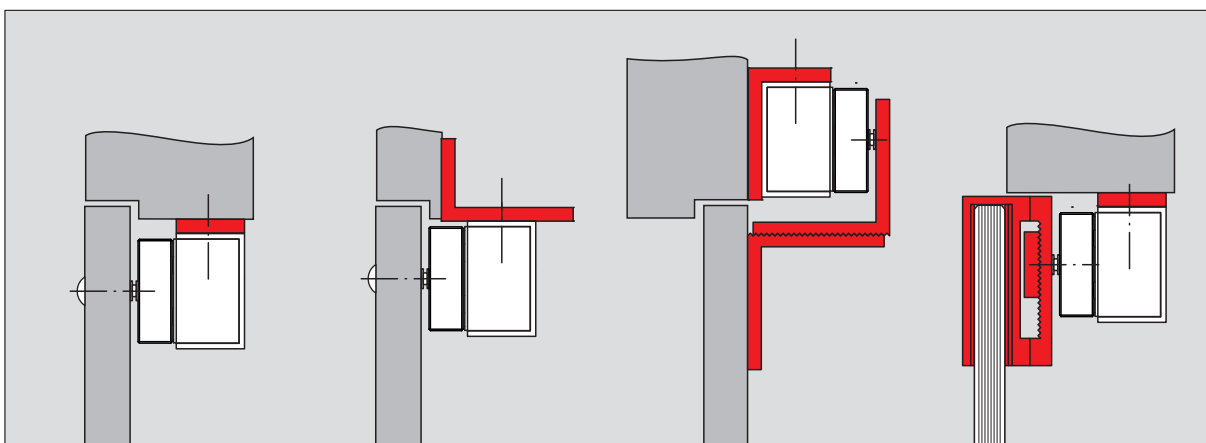
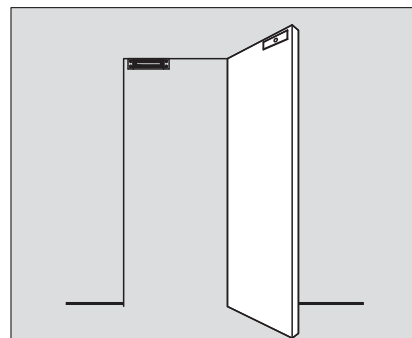
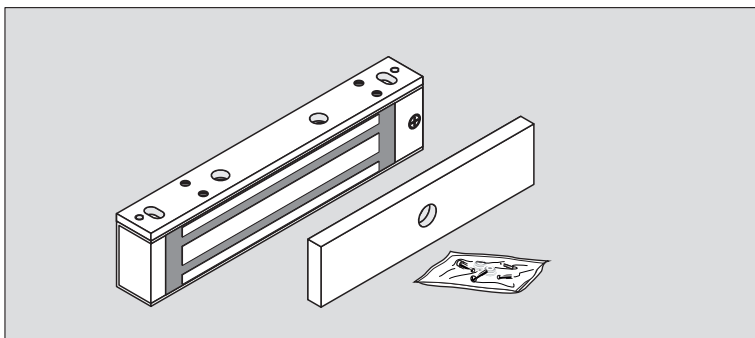


WN 058496-45532, 01/14



D

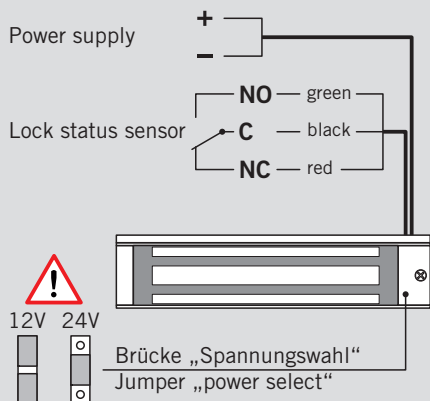
Wichtiger Hinweis

1. Die Leistung des Netzteils für den Elektromagneten muss ausreichend sein. Siehe Kabelplan.
2. Das Netzteil muss eine ausreichende Spannung liefern.
3. Die Ankerplatte und der Elektromagnet dürfen nicht mechanisch bearbeitet werden.
4. Die Haltekraft an der Tür variiert von der spezifischen Montageart.

GB

Important notice

1. The power supply has to be enough for the electromagnet. Look at wiring notice.
2. The supply should be able to provide a sufficient voltage.
3. The armature plate and the electromagnet should no be drilled or modified.
4. The holding force on the door is dependent on the specific type of installation.

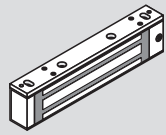


Technische Daten:

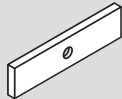
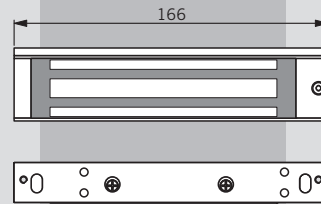
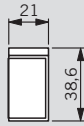
Stromaufnahme bei 12V DC: 360mA
 bei 24V DC: 180mA
 Kontaktbelastbarkeit: 1A bei 24V DC

Technical data:

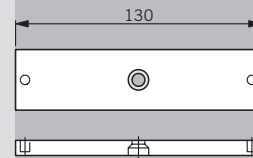
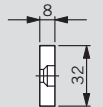
Current input at 12V DC: 360mA
 at 24V DC: 180mA
 Contact rating: 1A at 24V DC



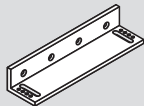
**Elektromagnet
+ Montageplatte
Electro magnet
+ mounting plate**



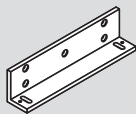
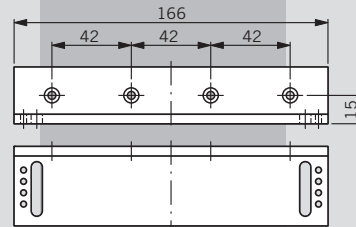
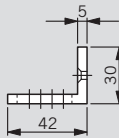
**Ankerplatte
Armature plate**



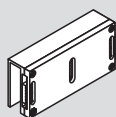
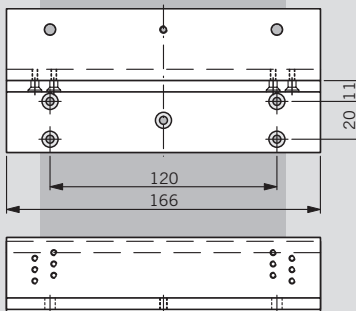
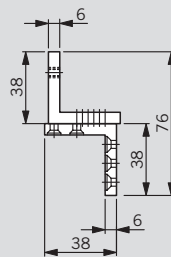
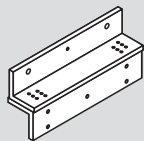
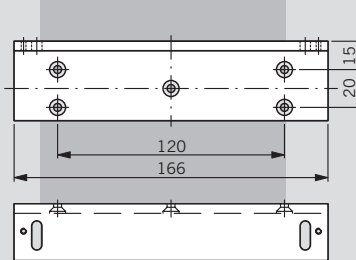
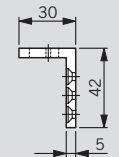
Optionen / Options:



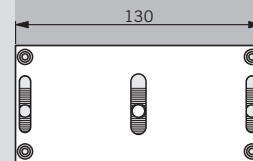
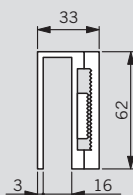
**L-Winkel
L-Bracket**

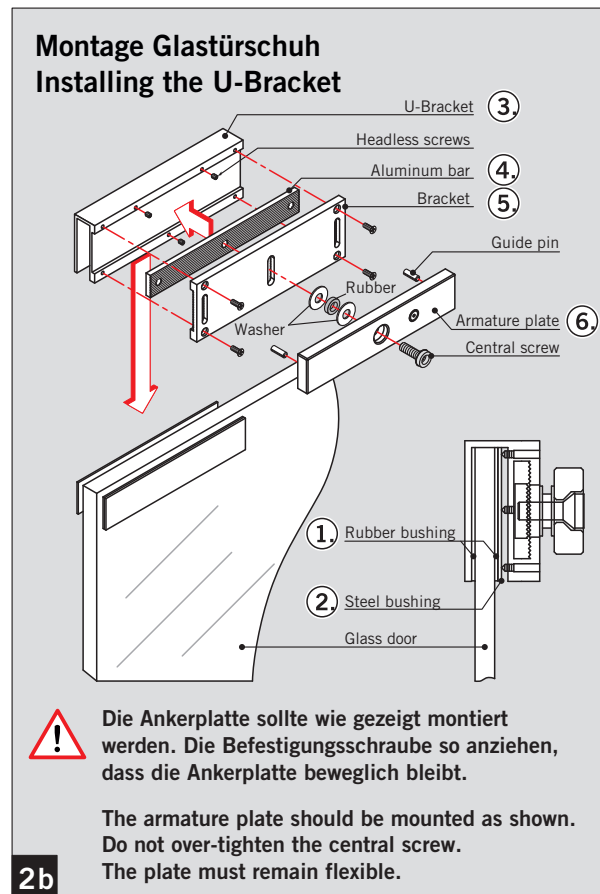
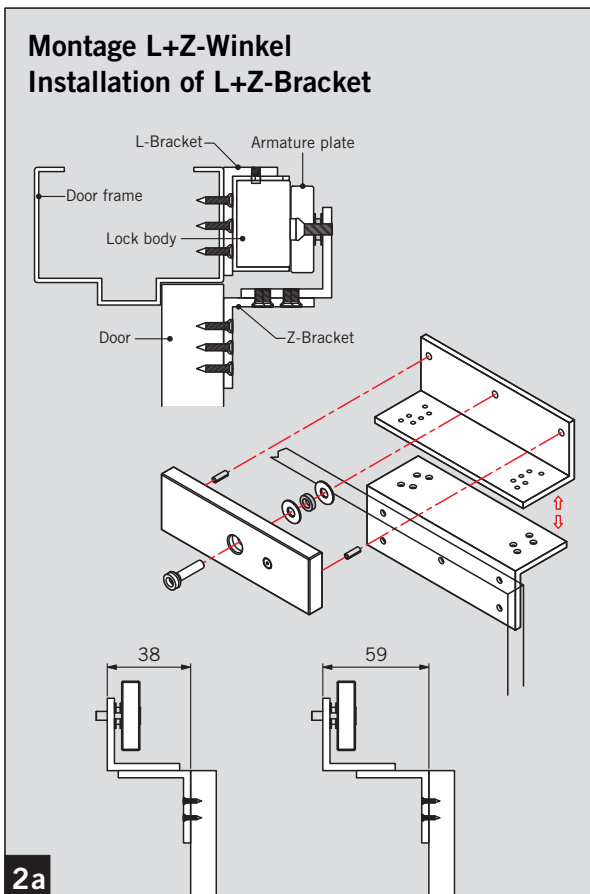
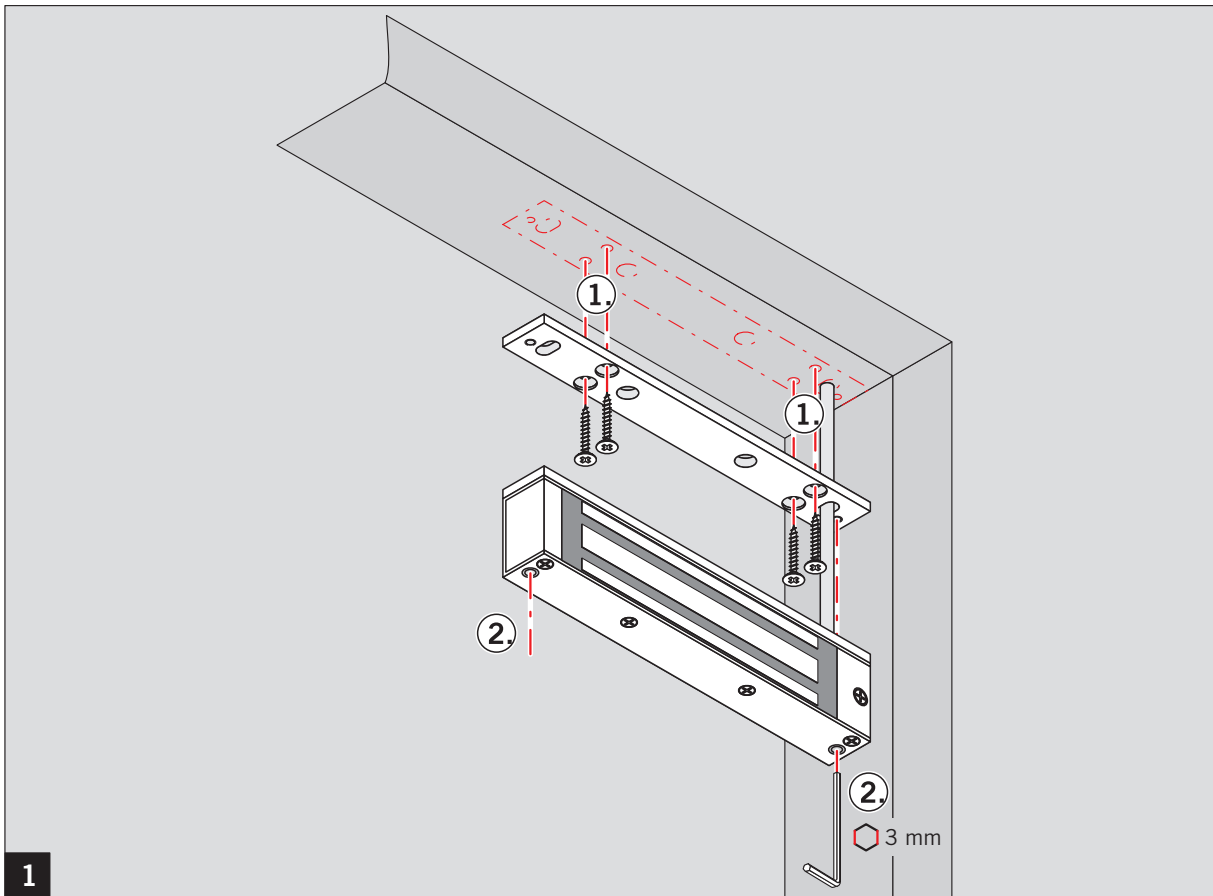


**L+Z-Winkel
L+Z-Bracket**

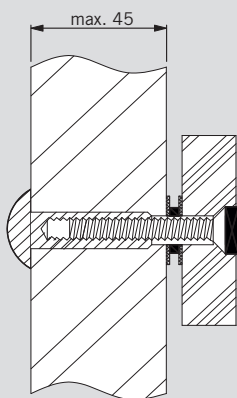


**Glastürschuh
U-Bracket for
glass doors**

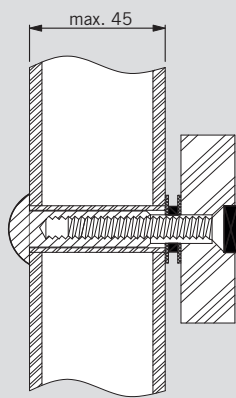




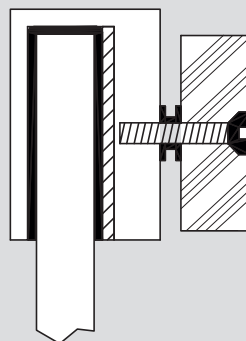
Montage der Ankerplatte Mounting of the armature plate



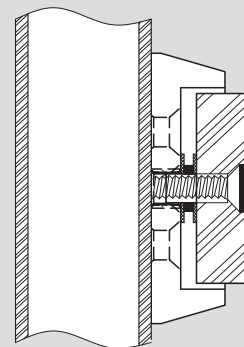
Holz-Tür
Wooden door



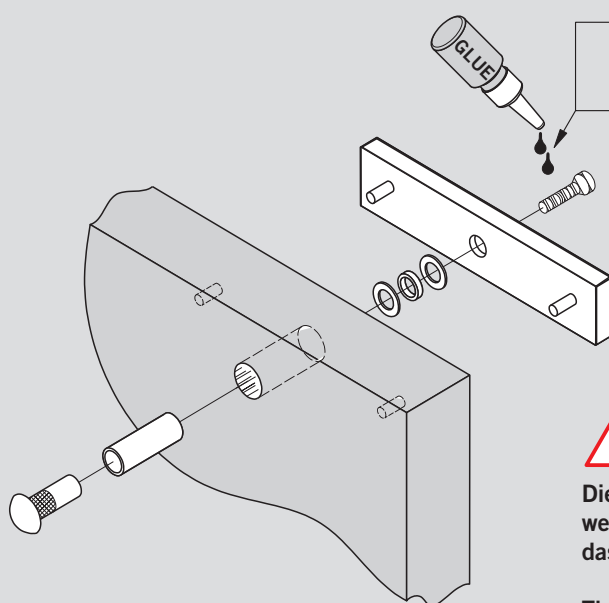
Aluminium- oder Kunststoff-Tür
Aluminium or PVC door



Glas-Tür 10 oder 12 mm
Glastürschuh (Option)
Glass door 10 or 12 mm
U bracket (option)



Ankerplattenhalter (Option).
Bei Türstärke > 45 mm oder
Türen, die nicht durchbohrt
werden dürfen.
Armature plate holder (option).
When door thickness > 45 mm
or the door cannot be drilled
through.



Geben Sie Sicherungslack zur
Schraubensicherung auf das Gewinde der
Sicherheitsschraube.
Apply threadlockers glue to the thread of
the security sleeve nut to prevent loosening.



Die Ankerplatte sollte wie gezeigt montiert
werden. Die Befestigungsschraube so anziehen,
dass die Ankerplatte beweglich bleibt.

The armature plate should be mounted as shown.
Do not over-tighten the central screw.
The plate must remain flexible.