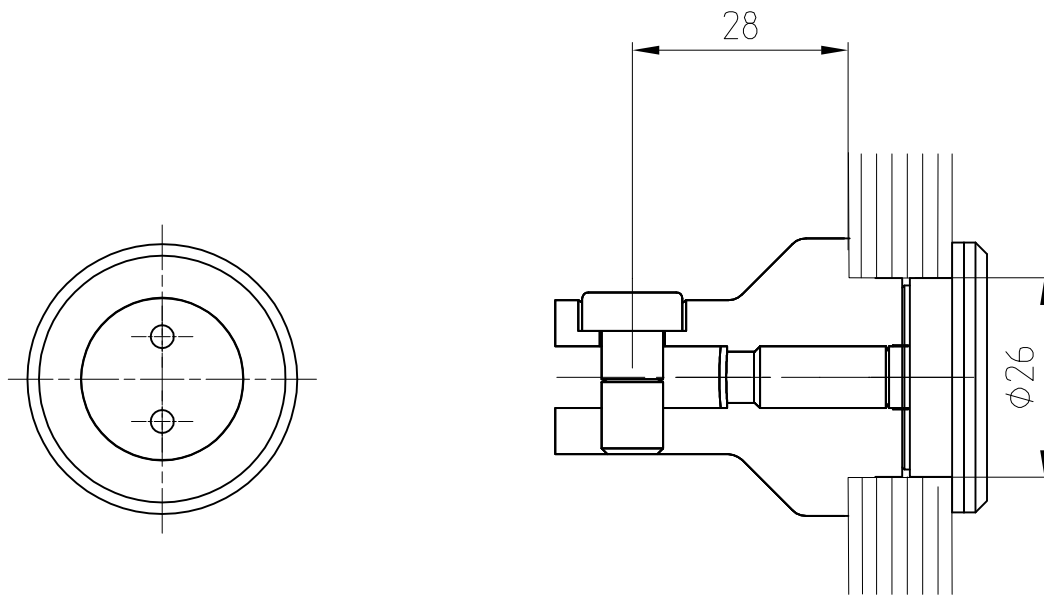
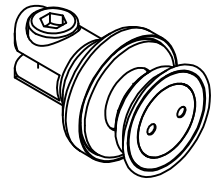


MANET-Schwenk-Klemmteil, aufliegend, Glas
für 8-12; 13,5 - 17,5; 17,5 - 21,5 mm Glas
Art. Nr. 29.165



29.165



Detail Bohrung

