

# MANET-Winkelstandverbinder

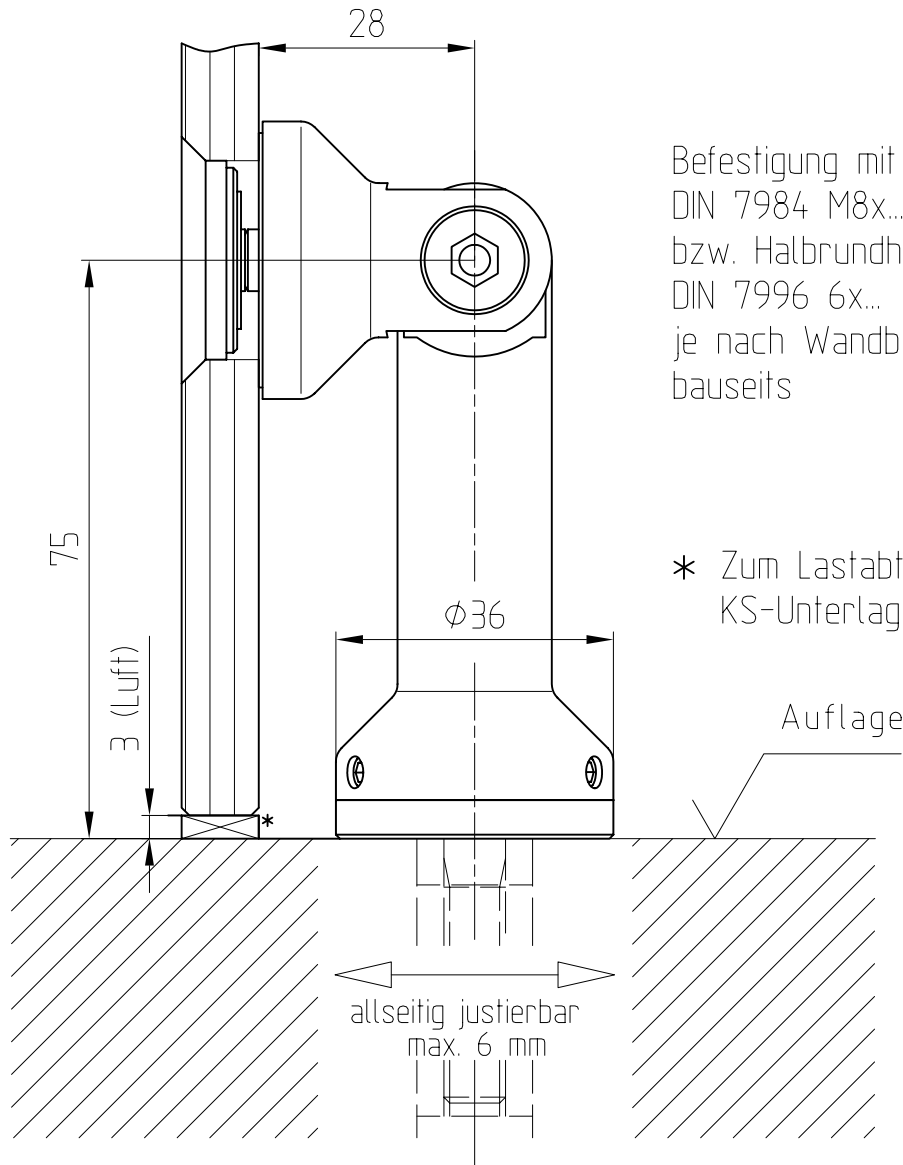


29.145

für 8-12 mm Glas

Winkelstandverbindung 90° Glas/Auflage - Art. Nr. 29.145

(gleiche Ausführung wie Deckenverbindung)



Befestigung mit Zylinderkopfschraube  
DIN 7984 M8x...  
bzw. Halbrundholzschraube  
DIN 7996 6x...  
je nach Wandbefestigung bzw. Dübelart  
bauseits

\* Zum Lastabtrag auf Boden,  
KS-Unterlage erforderlich (bauseits)

## Detail Senkbohrung

