

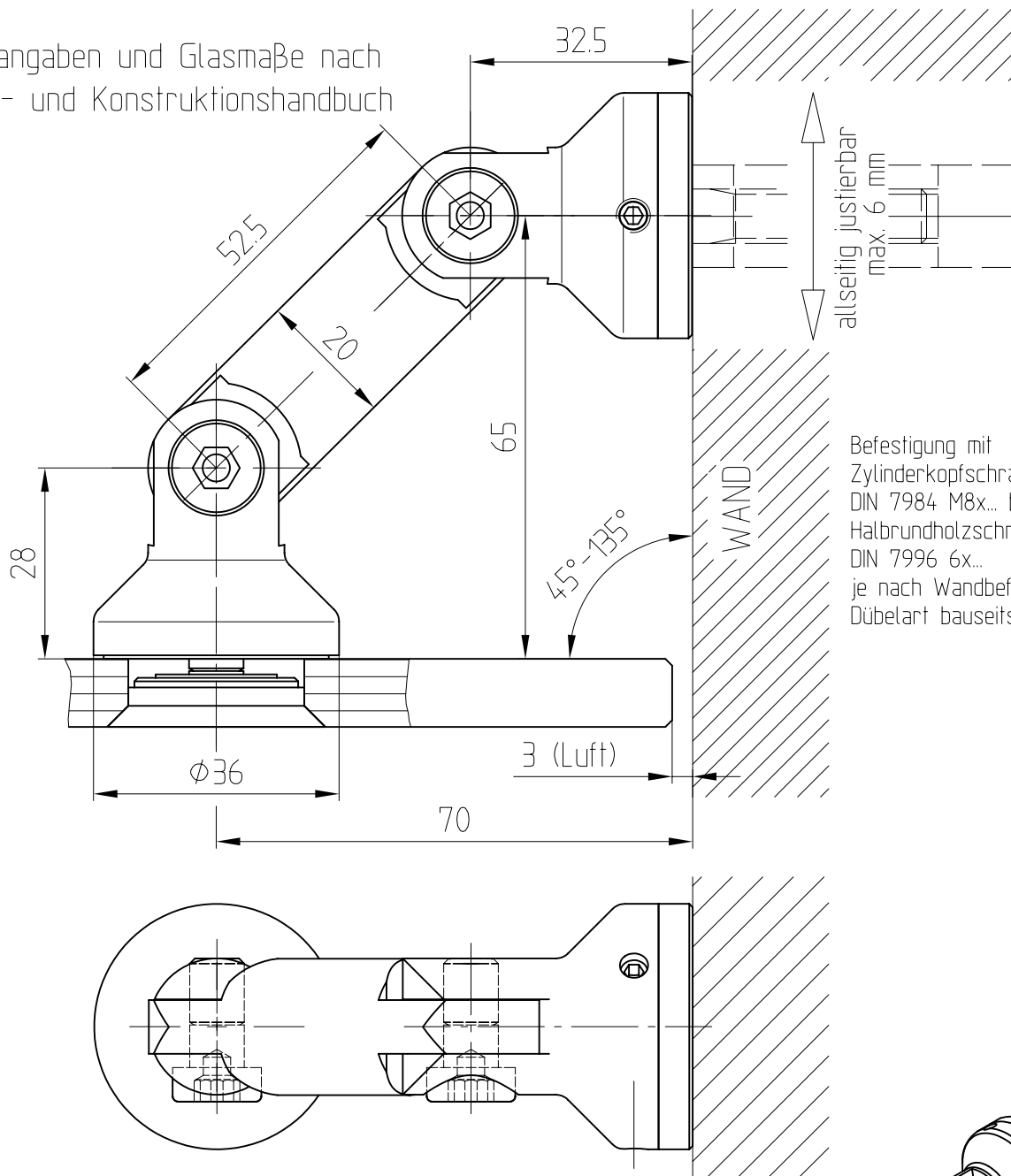
## MANET - Winkelverbinder

Winkelverbindung 90°

Glas an Wand - Art. Nr. 29.139

Winkel bis 135° möglich

für 8-12 mm Glas

 Winkelangaben und Glasmaße nach  
 Bestell- und Konstruktionshandbuch

 Befestigung mit  
 Zylinderkopfschraube  
 DIN 7984 M8x... bzw.  
 Halbrundholzschraube  
 DIN 7996 6x...  
 je nach Wandbefestigung bzw.  
 Dübelart bauseits

## Detail Senkbohrung

