

# MANET-Winkelverbinder

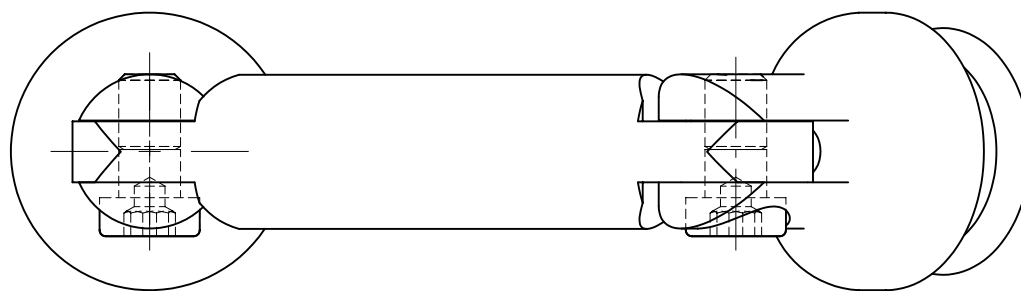
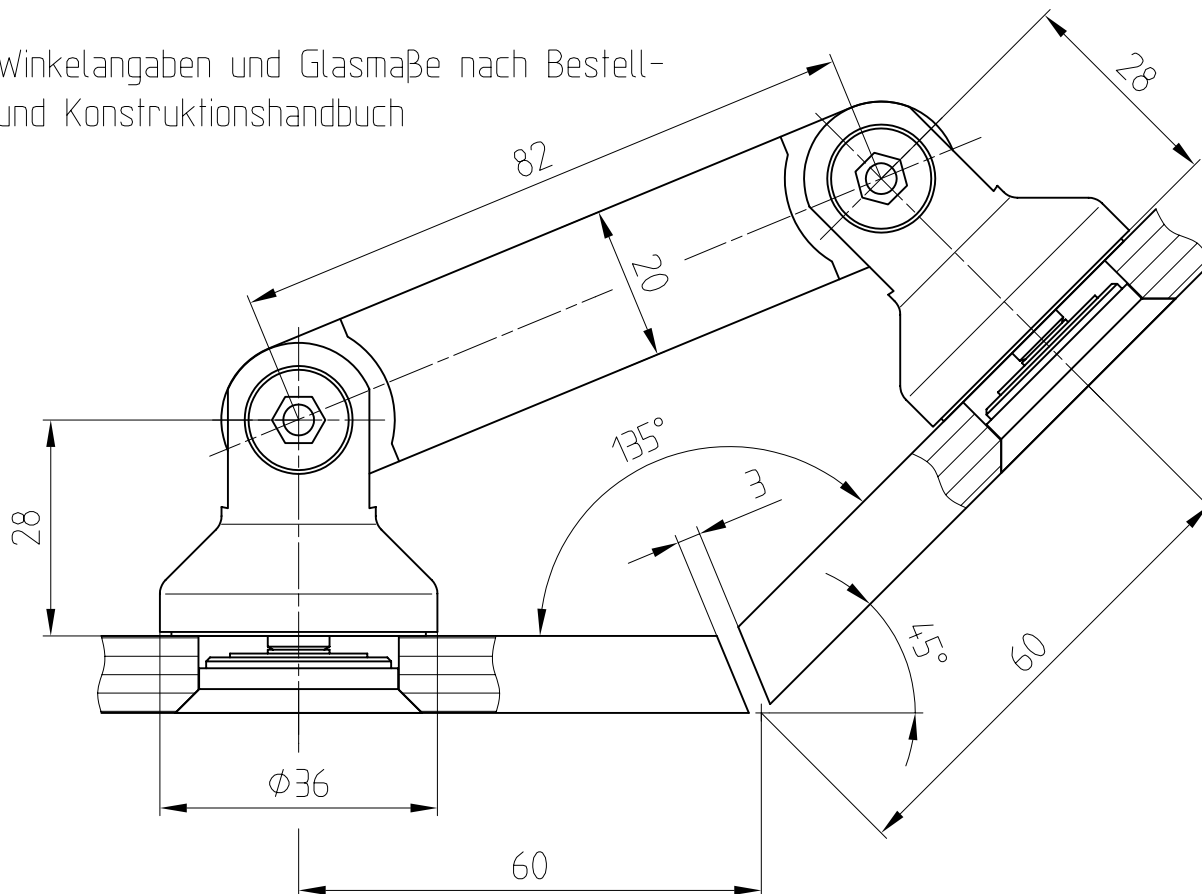


29.125

Winkelverbindung 135°/45°  
Glas an Glas - Art. Nr. 29.125

Winkel bis 135° möglich  
für 8-12 mm Glas

Winkelangaben und Glasmaße nach Bestell-  
und Konstruktionshandbuch



## Detail Senkbohrung

