

# MANET - Winkelverbinder



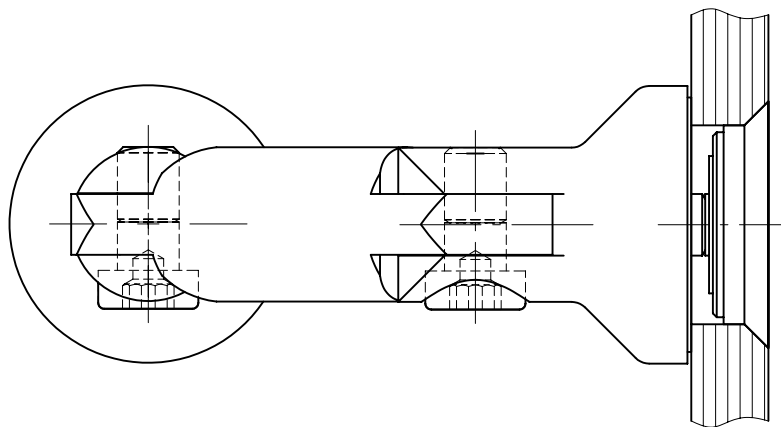
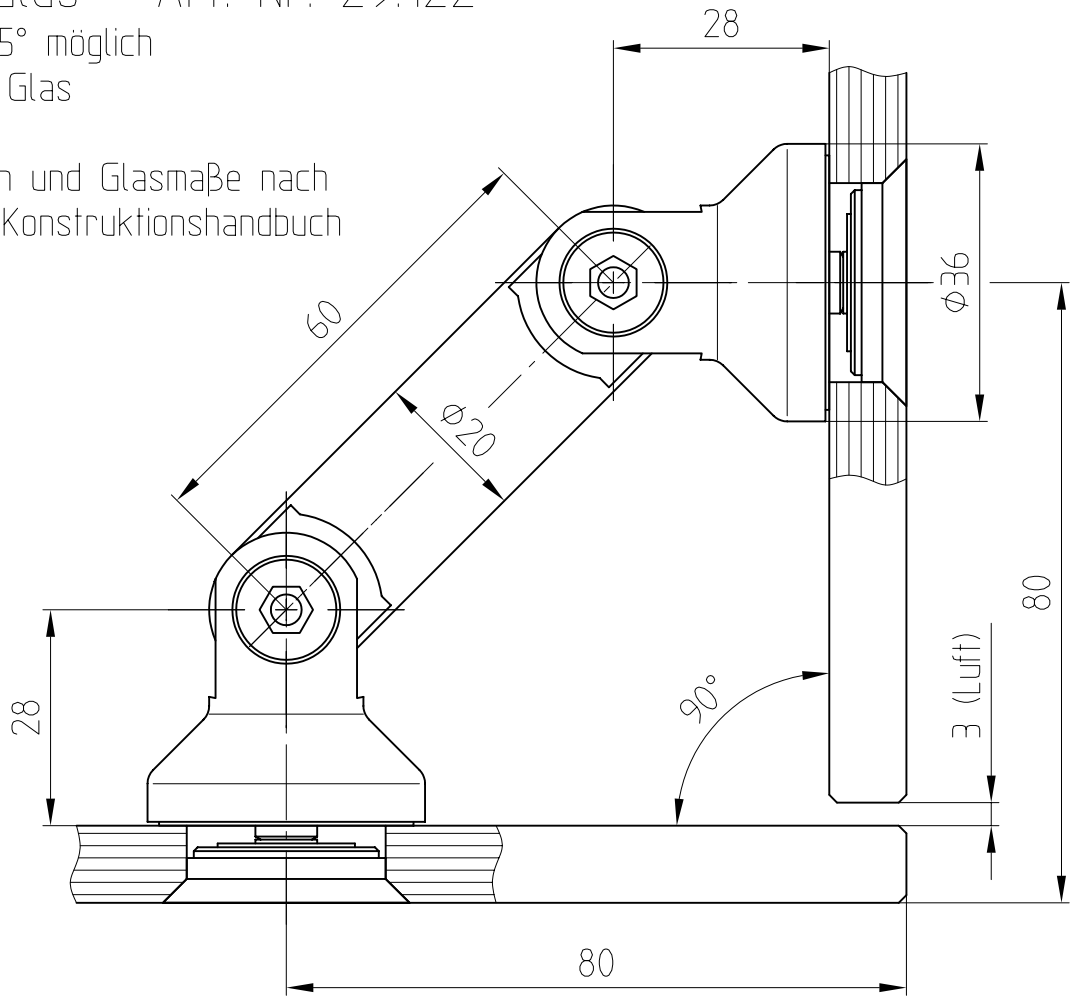
29.122

Winkelverbindung 90°

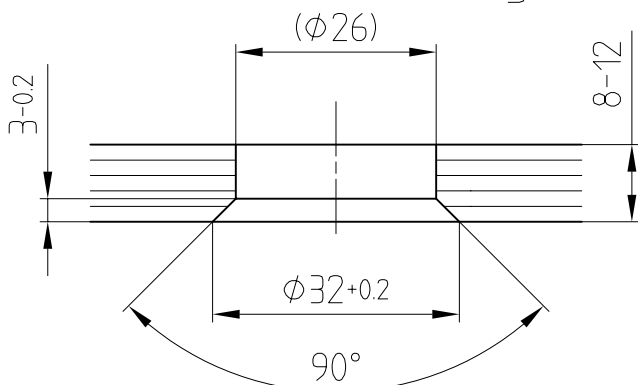
Glas an Glas - Art. Nr. 29.122

Winkel bis 135° möglich  
für 8-12 mm Glas

Winkelangaben und Glasmaße nach  
Bestell- und Konstruktionshandbuch

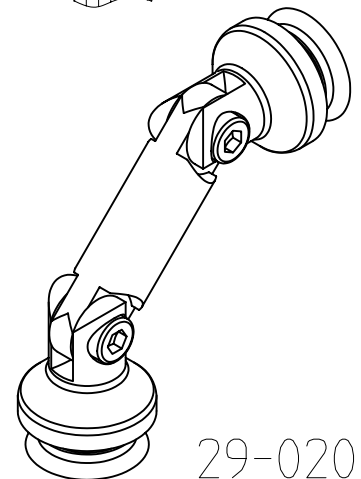


Detail Senkbohrung



1:1

10.05



29-020A