

MANET-Winkelverbinder



29.120

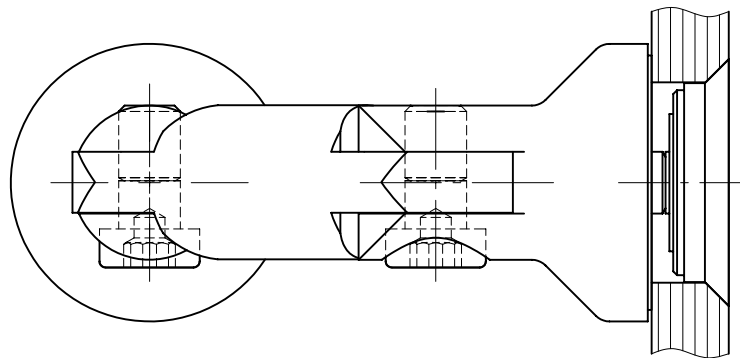
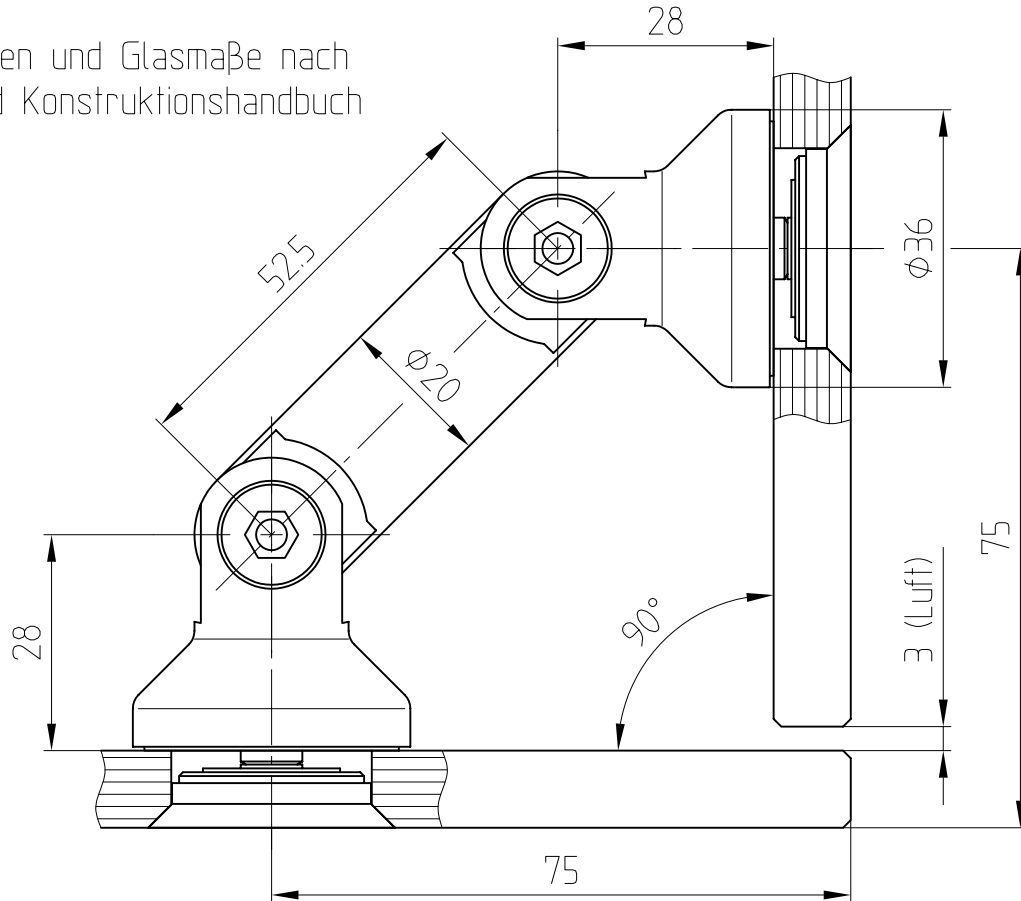
Winkelverbindung 90°

Glas an Glas - Art. Nr. 29.120

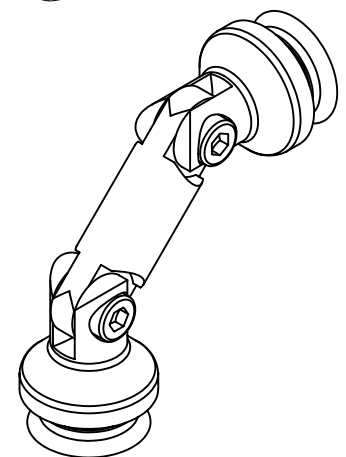
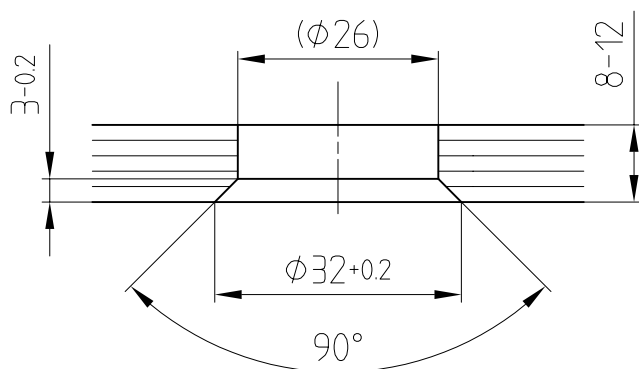
Winkel bis 135° möglich

für 8-12 mm Glas

Winkelangaben und Glasmaße nach
Bestell- und Konstruktionshandbuch



Detail Senkbohrung



29-020