

MANET-Punkthalter, aufliegend, Glas/Wand
für 13.5 mm Glas, justierbar, A4

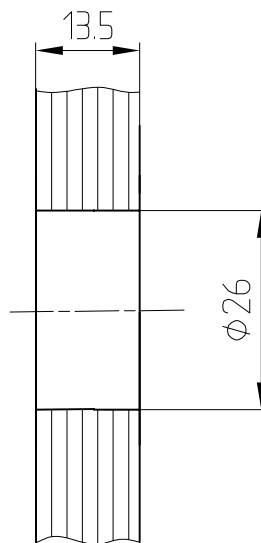
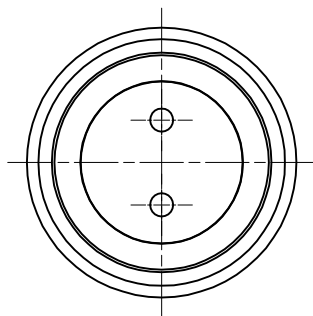
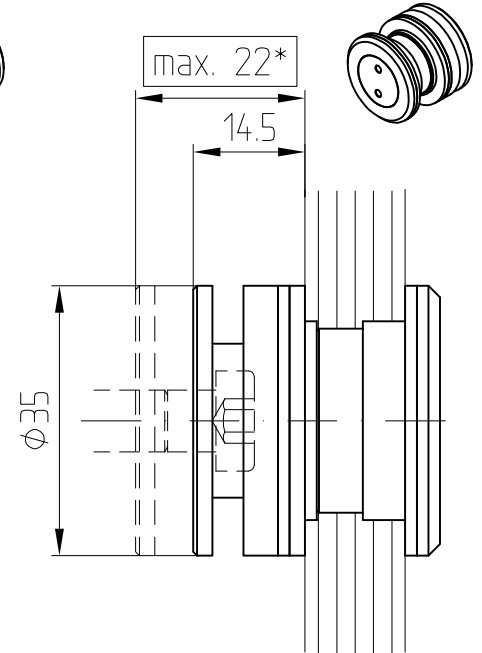
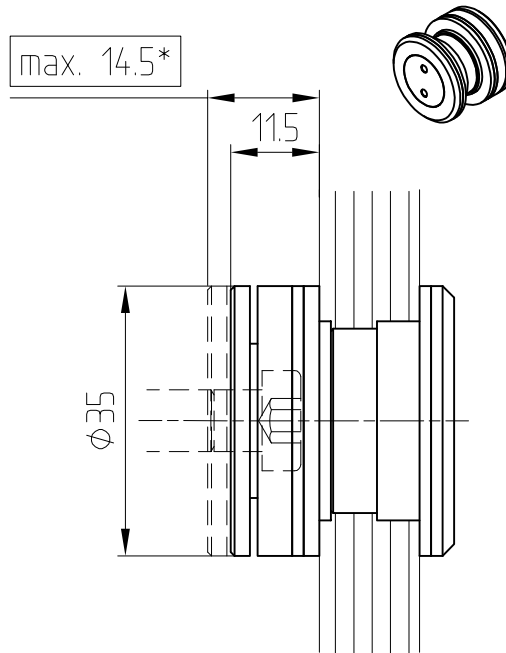
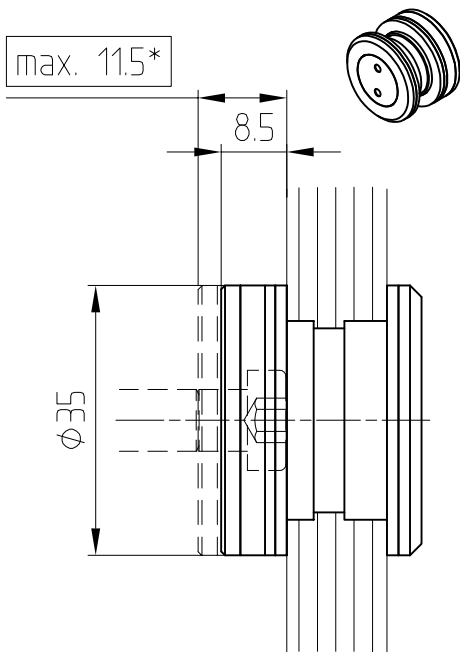


29.660-29.662

Art.-Nr. 29.660

Art.-Nr. 29.661

Art.-Nr. 29.662



Detail Bohrung

Wichtiger
Montagehinweis!

Punkthalter nicht über
max.-Maß einstellen.
Nächstgrößeren
Punkthalter verwenden.

Abstandsempfehlung der Punkthalter
siehe Detail 29-010

Befestigung mit Zylinderkopfschraube
DIN 7984 M8x... bzw.
Halbrundholzschraube DIN 7996 6x...
je nach Wandbefestigung bzw. Dübelart
bauseits

F:\DATEN\DETAIL\29\29-015AD\DWG

*
max.-Maße durch
Unterlegscheibe 2 mm dick
(8.21.220.003.40) erweiterbar.