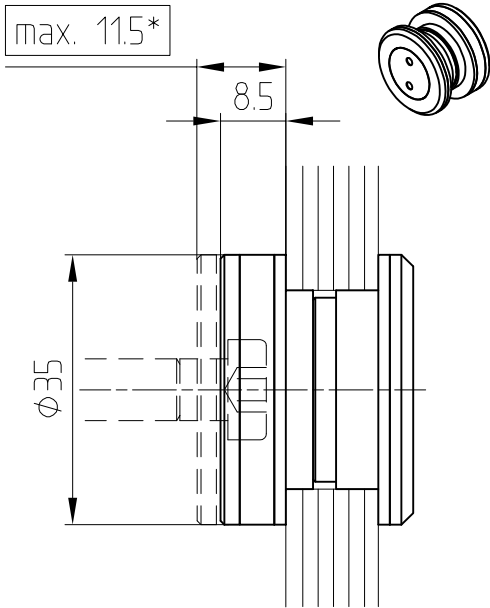


MANET-Punkthalter, aufliegend, Glas/Wand
für 12 mm Glas, justierbar, A4

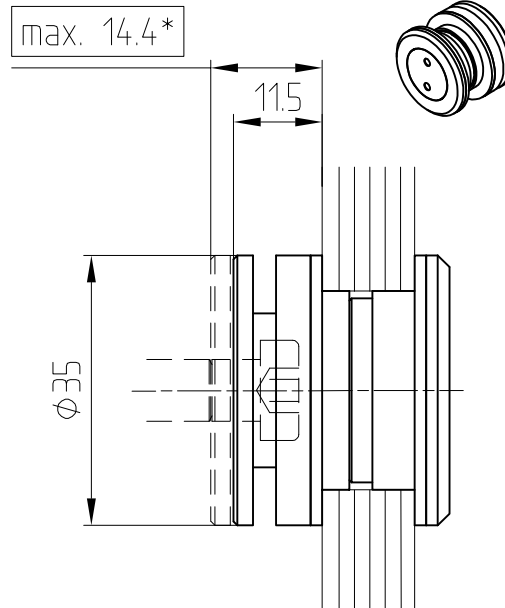


29.655-29.657

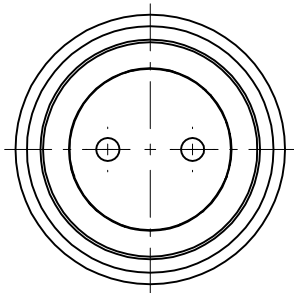
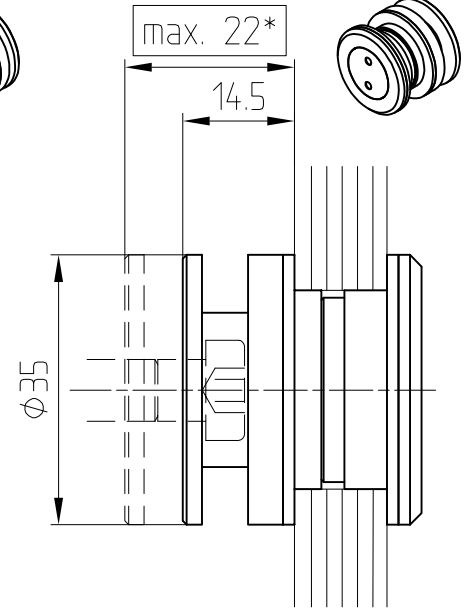
Art.-Nr. 29.655



Art.-Nr. 29.656



Art.-Nr. 29.657

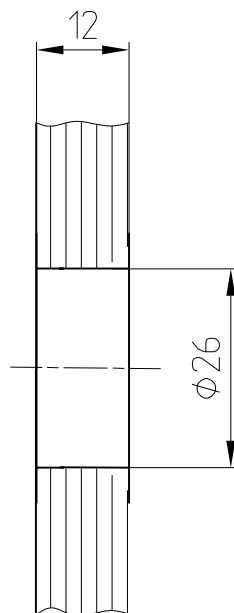


Abstandsempfehlung der Punkthalter
siehe Detail 29-010

Befestigung mit Zylinderkopfschraube
DIN 7984 M8x... bzw.
Halbrundholzschraube DIN 7996 6x...
je nach Wandbefestigung bzw. Dübelart
bauseits

Wichtiger
Montagehinweis!

Punkthalter nicht über
max.-Maß einstellen.
Nächstgrößeren
Punkthalter verwenden.



Detail Bohrung

*
max.-Maße durch
Unterlegscheibe 2 mm dick
(8.21.220.003.40) erweiterbar.