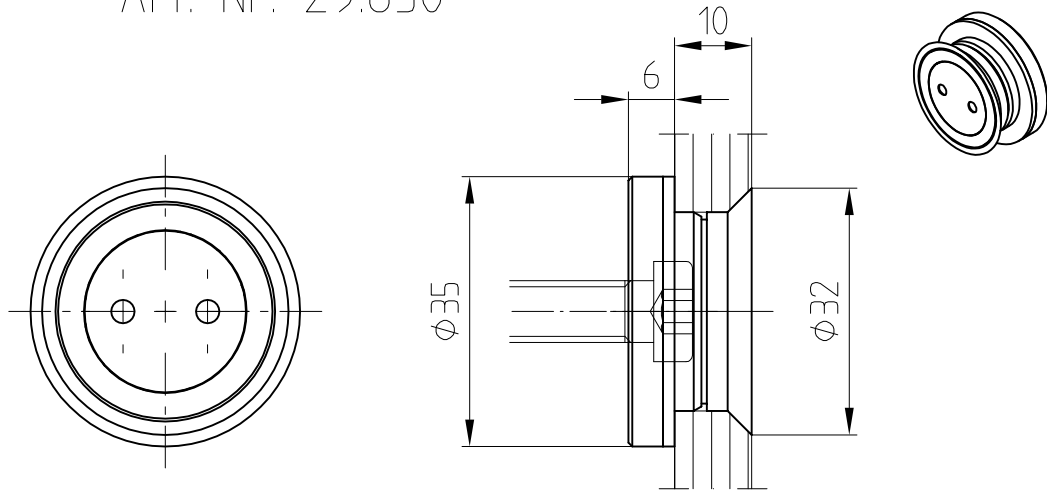
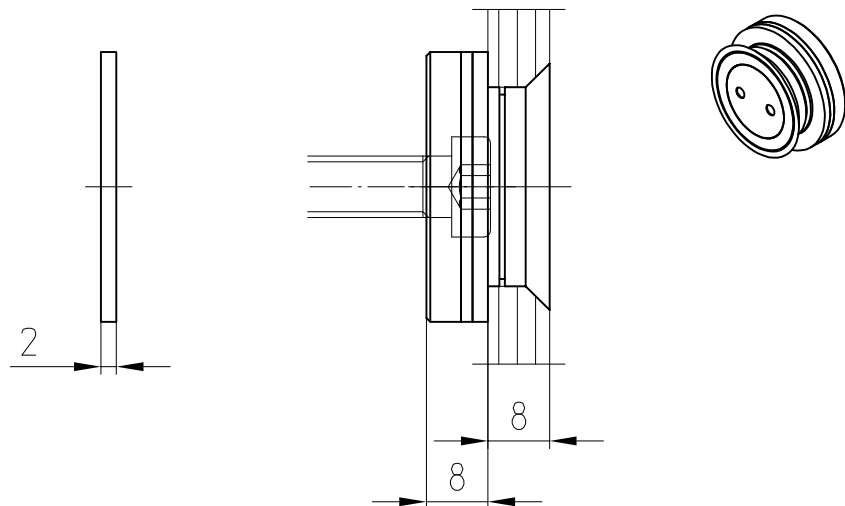


MANET-Punkthalter, Glas/Wand

für 8 und 10 mm Glas, starr, A4
Art. Nr. 29.630

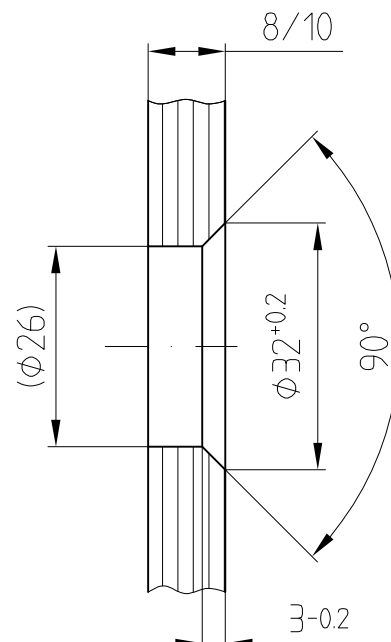


durch Zusatzring
auch für 8 mm Glas
einsetzbar



Befestigung mit Zylinderkopfschraube
DIN 7984 M8x... bzw.
Halbrundholzschraube DIN 7996 6x...
je nach Wandbefestigung bzw. Dübelart
bauseits

Detail Senkbohrung



Unterlegscheibe 2 mm dick
(8.21.220.003.40) um evtl.
Höhendifferenzen auszugleichen

Abstandsempfehlung der
Punkthalter
siehe Detail 29-010