

MANET-Punkthalter Glas/Wand für 15 mm Glas, justierbar, A4

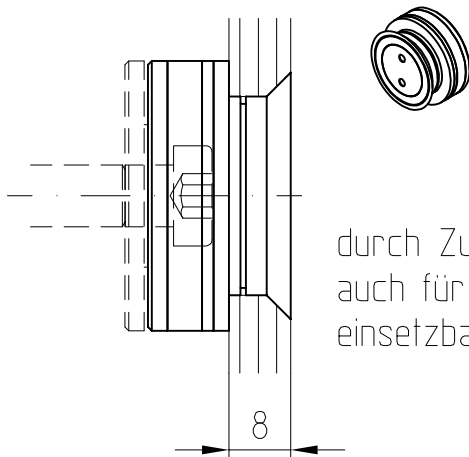
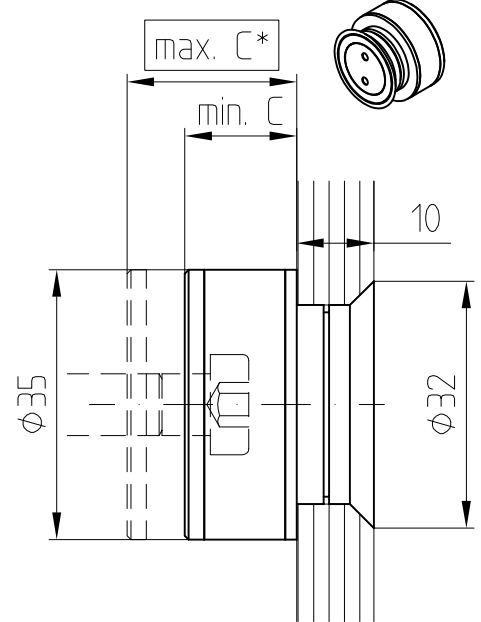
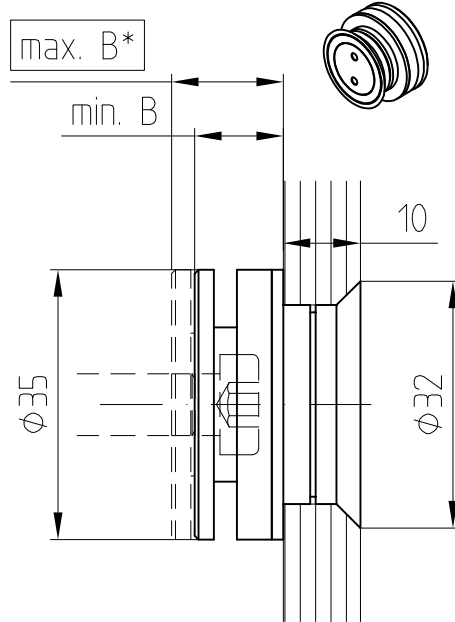
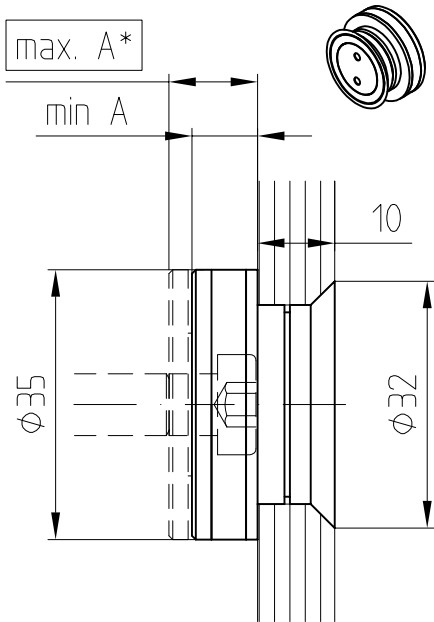


29.615-29.617

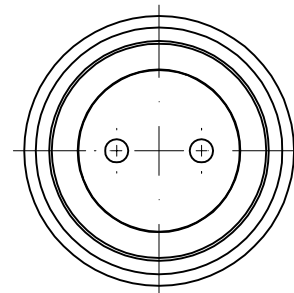
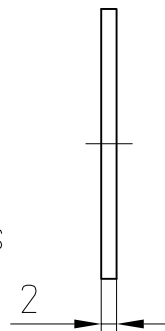
Art.-Nr. 29.615

Art.-Nr. 29.616

Art.-Nr. 29.617



durch Zusatzring
auch für 8 mm Glas
einsetzbar



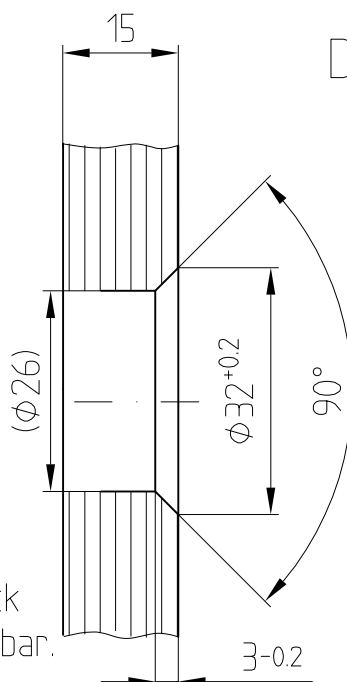
Wichtiger Montagehinweis!

Punkthalter nicht über
max.-Maß einstellen.
Nächstgrößeren
Punkthalter verwenden.

Detail Senkbohrung

Abstandsempfehlung der Punkthalter
siehe Detail 29-010

Befestigung mit Zylinderkopfschraube
DIN 7984 M8x... bzw.
Halbrundholzschraube DIN 7996 6x...
je nach Wandbefestigung bzw. Dübelart
bauseits



*
max.-Maße durch
Unterlegscheibe 2 mm dick
(8.21.220.003.40) erweiterbar.