

# MANET-Punkthalter Glas/Wand für 17.5 mm Glas, justierbar, A4

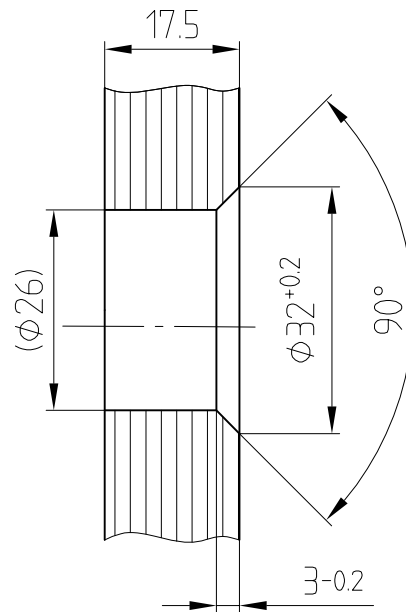
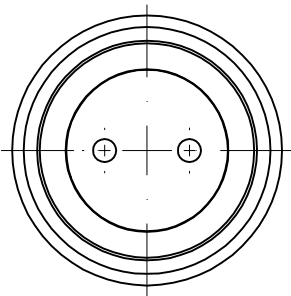
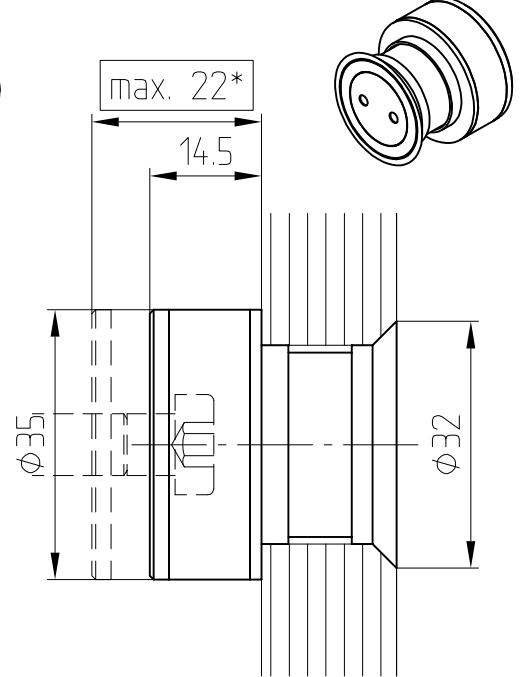
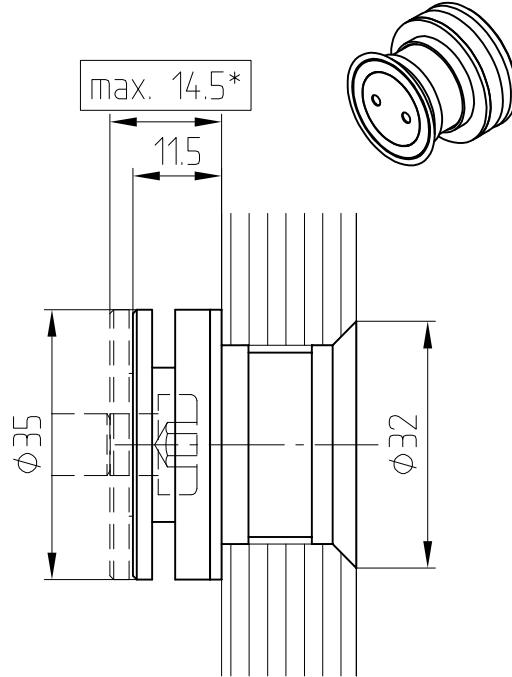
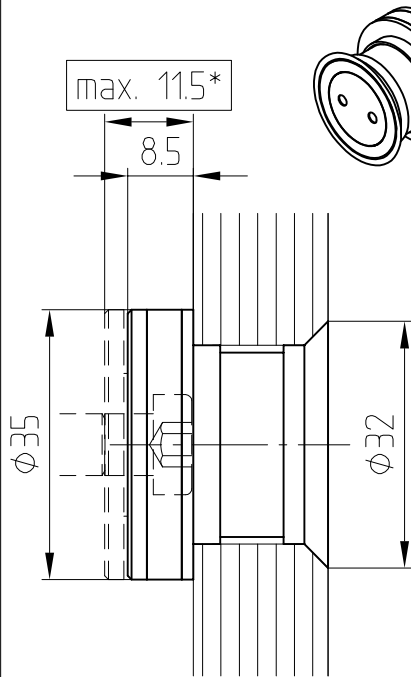


29.620-29.622

Art.-Nr. 29.620

Art.-Nr. 29.621

Art.-Nr. 29.622



Detail Senkbohrung

## Wichtiger Montagehinweis!

Punkthalter nicht über  
max.-Maß einstellen.  
Nächstgrößeren  
Punkthalter verwenden.

Abstandsempfehlung der Punkthalter  
siehe Detail 29-010

Befestigung mit Zylinderkopfschraube  
DIN 7984 M8x... bzw.  
Halbrundholzschaube DIN 7996 6x...  
je nach Wandbefestigung bzw. Dübelart  
bauseits

F:\DATEN\DETAIL\29\29-0090.DWG



\*  
max.-Maße durch  
Unterlegscheibe 2 mm dick  
(8.21.220.003.40) erweiterbar.