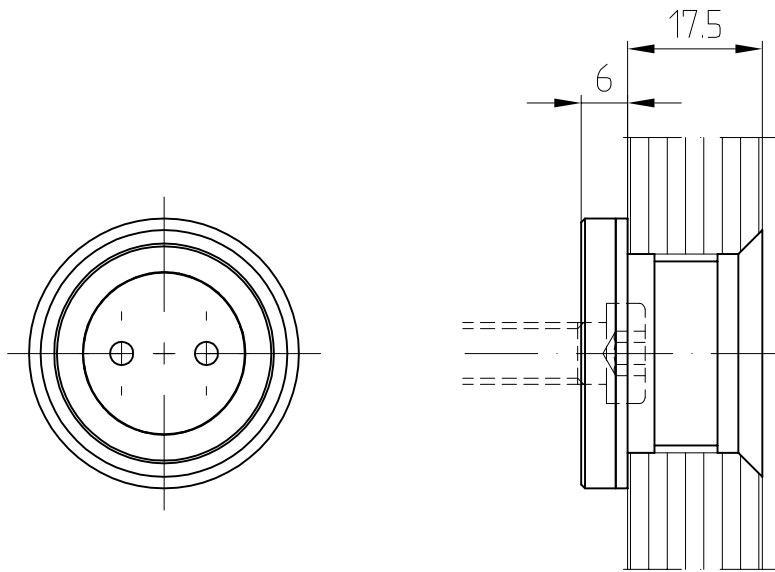
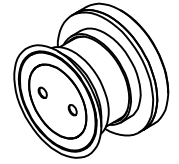


MANET-Punkthalter Glas/Wand



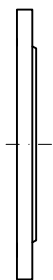
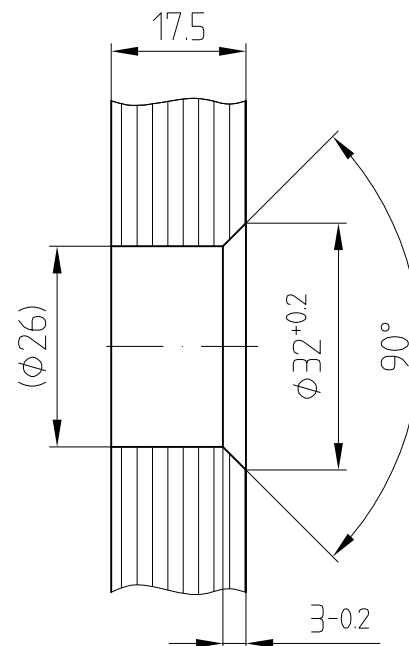
29.251

für 17.5 mm Glas, starr, A2
Art. Nr. 29.251



Befestigung mit Zylinderkopfschraube
DIN 7984 M8x... bzw.
Halbrundholzschraube DIN 7996 6x...
je nach Wandbefestigung bzw. Dübelart
bauseits

Detail Senkbohrung



Unterlegscheibe 2 mm dick
(8.21.220.003.40) um evtl.
Höhendifferenzen auszugleichen

Abstandsempfehlung der
Punkthalter
siehe Detail 29-010