

MANET-Punkthalter Glas/Wand für 17.5 mm Glas, justierbar, A2

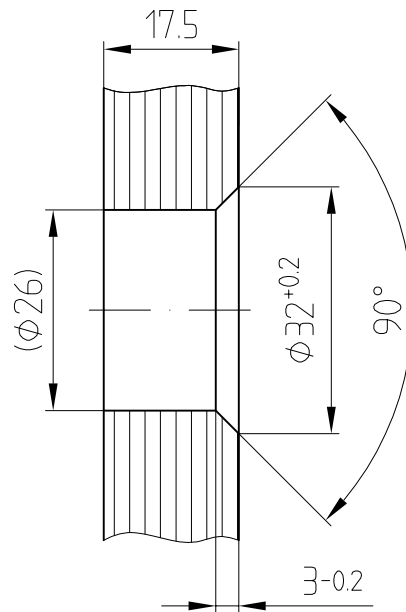
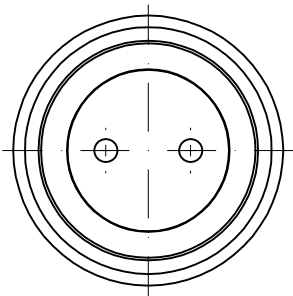
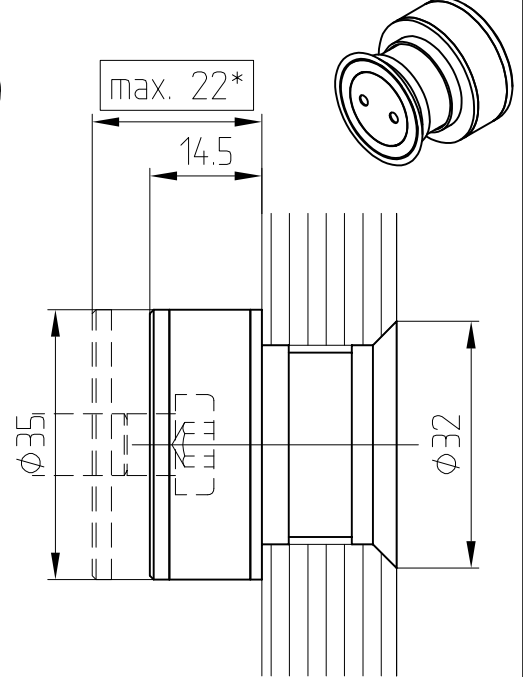
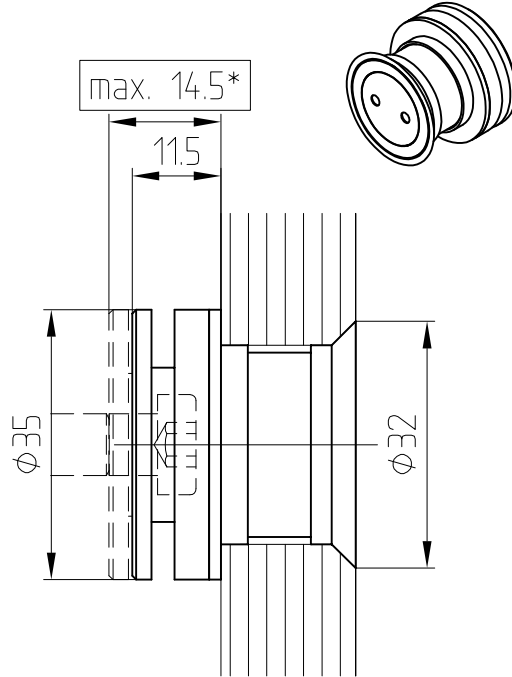
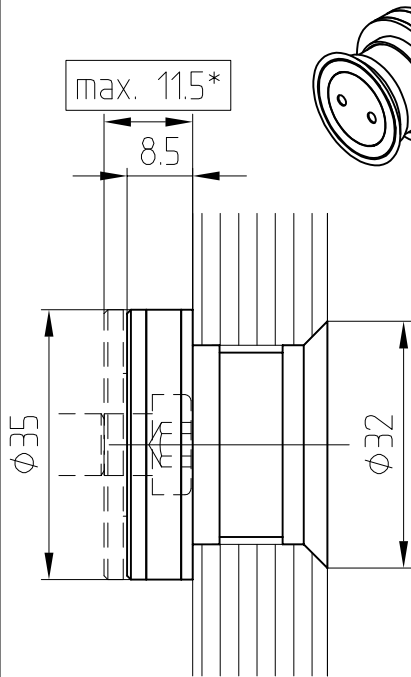


29.248-29.250

Art.-Nr. 29.248

Art.-Nr. 29.249

Art.-Nr. 29.250



Detail Senkbohrung

Wichtiger

Montagehinweis!

Punkthalter nicht über

max.-Maß einstellen.

Nächstgrößeren

Punkthalter verwenden.

Abstandsempfehlung der Punkthalter
siehe Detail 29-010

Befestigung mit Zylinderkopfschraube

DIN 7984 M8x... bzw.

Halbrundholzschraube DIN 7996 6x...

je nach Wandbefestigung bzw. Dübelart
bauseits

*

max.-Maße durch
Unterlegscheibe 2 mm dick
(8.21.220.003.40) erweiterbar.