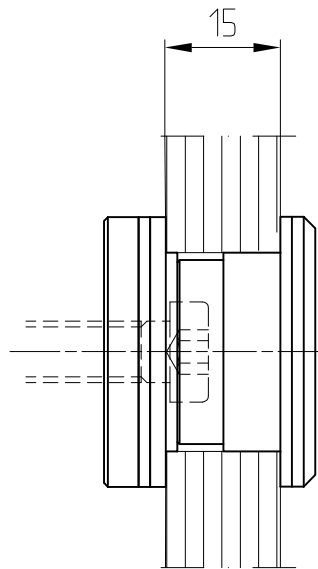
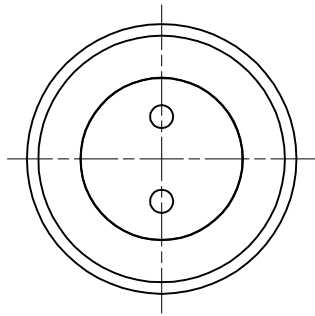
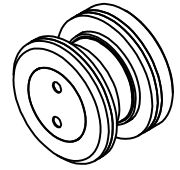


# MANET-Punkthalter, aufliegend, Glas/Wand



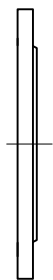
29.733

für 15 mm Glas, starr, A2  
Art. Nr. 29.733

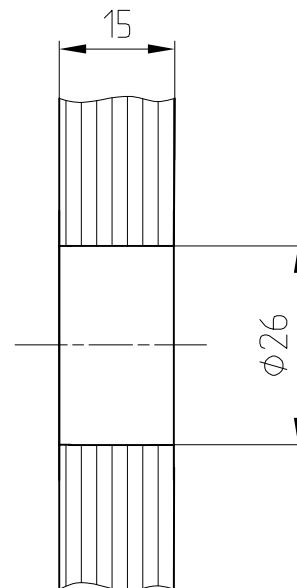


Befestigung mit Zylinderkopfschraube  
DIN 7984 M8x... bzw.  
Halbrundholzschraube DIN 7996 6x...  
je nach Wandbefestigung bzw. Dübelart  
bauseits

## Detail Bohrung



Unterlegscheibe 2 mm dick  
(8.21.220.003.40) um evtl.  
Höhendifferenzen auszugleichen



Abstandsempfehlung der  
Punkthalter  
siehe Detail 29-010