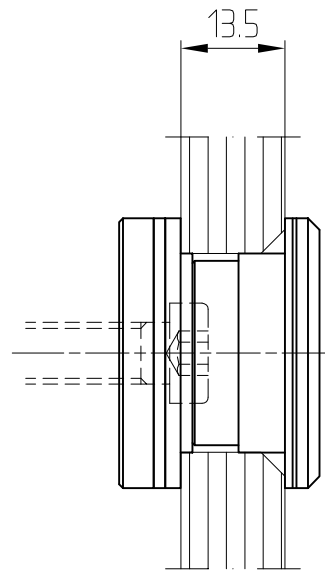
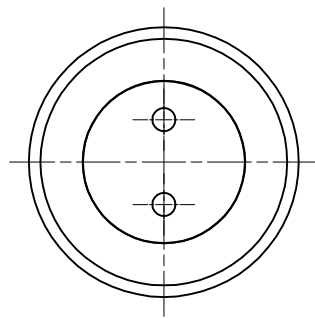
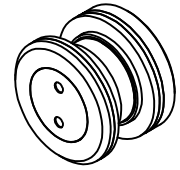


MANET-Punkthalter, aufliegend, Glas/Wand



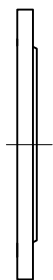
29.732

für 13.5 mm Glas, starr, A2
Art. Nr. 29.732

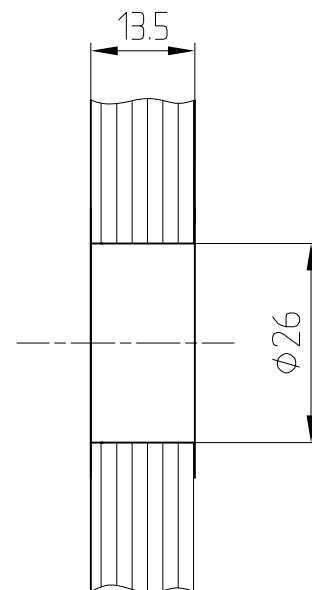


Befestigung mit Zylinderkopfschraube
DIN 7984 M8x... bzw.
Halbrundholzschraube DIN 7996 6x...
je nach Wandbefestigung bzw. Dübelart
bauseits

Detail Bohrung



Unterlegscheibe 2 mm dick
(8.21.220.003.40) um evtl.
Höhendifferenzen auszugleichen



Abstandsempfehlung der
Punkthalter
siehe Detail 29-010