

MANET-Punkthalter, aufliegend, Glas/Wand
für 13.5 mm Glas, justierbar, A2

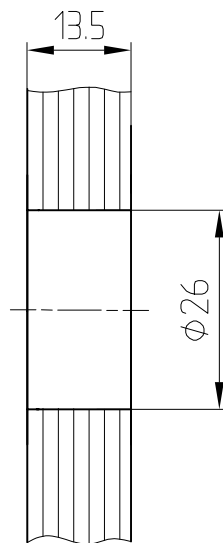
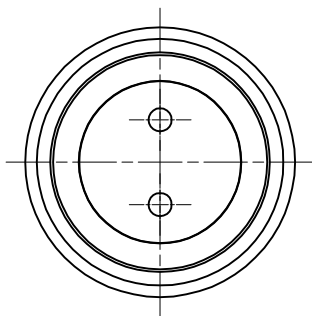
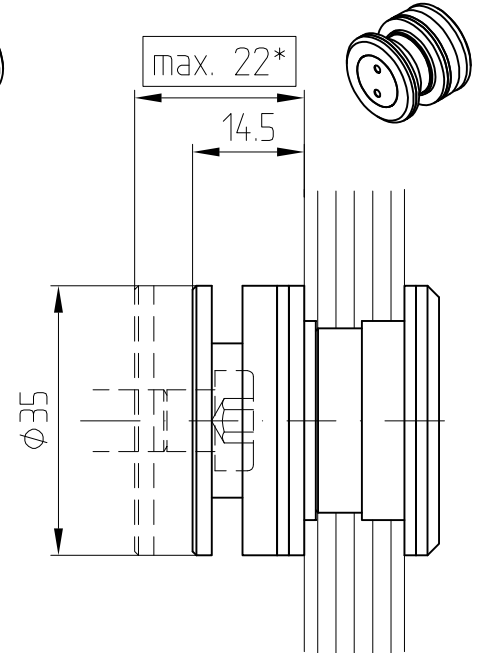
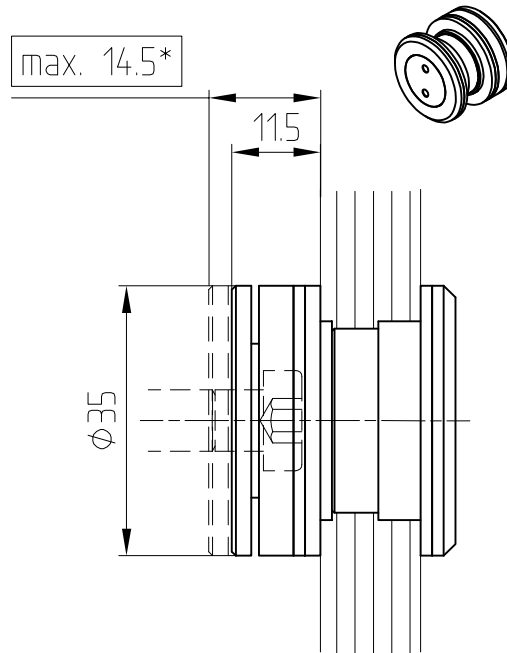
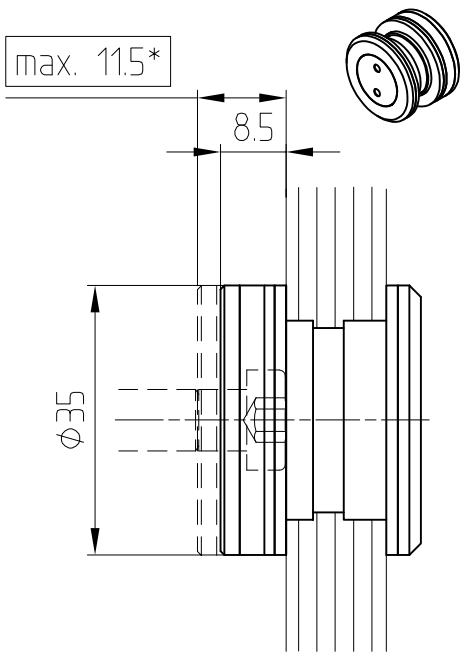


29.710-29.712

Art.-Nr. 29.710

Art.-Nr. 29.711

Art.-Nr. 29.712



Detail Bohrung

Wichtiger
Montagehinweis!

Punkthalter nicht über
max.-Maß einstellen.
Nächstgrößeren
Punkthalter verwenden.

Abstandsempfehlung der Punkthalter
siehe Detail 29-010

Befestigung mit Zylinderkopfschraube
DIN 7984 M8x... bzw.
Halbrundholzschraube DIN 7996 6x...
je nach Wandbefestigung bzw. Dübelart
bauseits

F:\DATEN\DETAIL\29\29-003A.DWG



*
max.-Maße durch
Unterlegscheibe 2 mm dick
(8.21.220.003.40) erweiterbar.