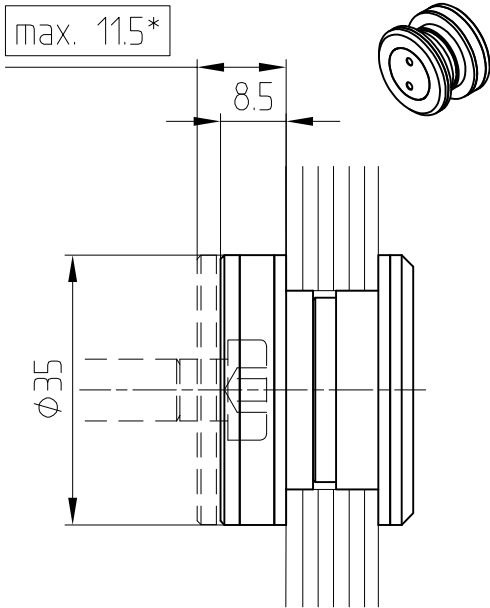


MANET-Punkthalter, aufliegend, Glas/Wand für 12 mm Glas, justierbar, A2

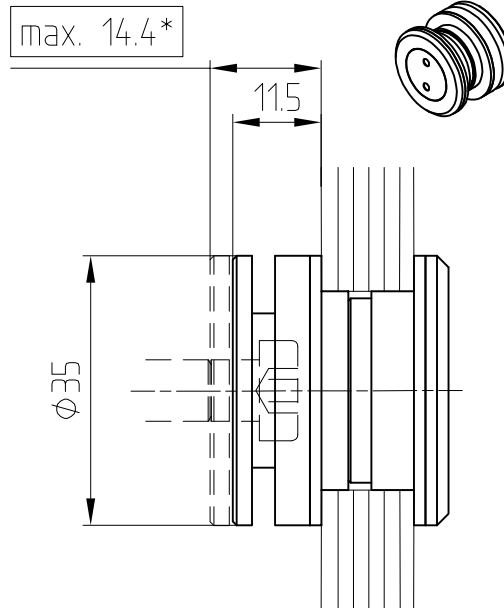


29.705-29.707

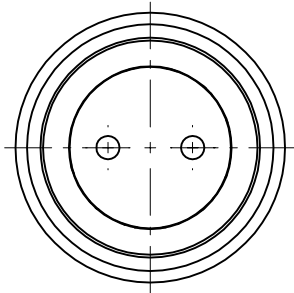
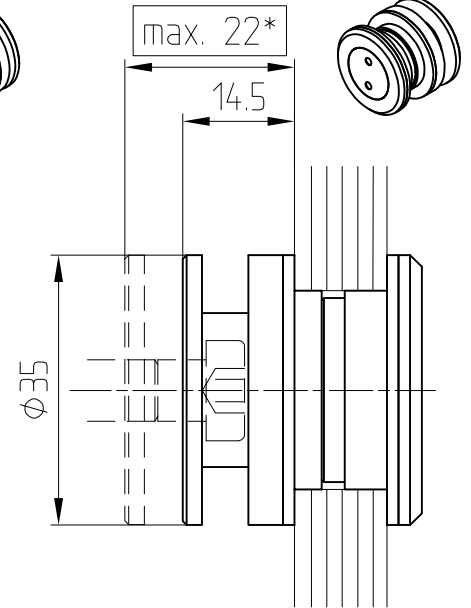
Art.-Nr. 29.705



Art.-Nr. 29.706



Art.-Nr. 29.707

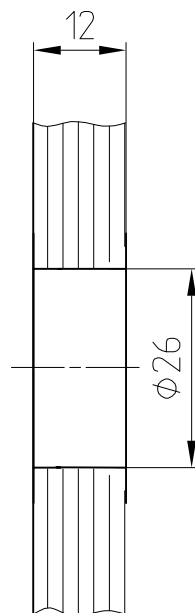


Abstandsempfehlung der Punkthalter
siehe Detail 29-010

Wichtiger Montagehinweis!

Punkthalter nicht über
max.-Maß einstellen.
Nächstgrößeren
Punkthalter verwenden.

Befestigung mit Zylinderkopfschraube
DIN 7984 M8x... bzw.
Halbrundholzschraube DIN 7996 6x...
je nach Wandbefestigung bzw. Dübelart
bauseits



Detail Bohrung

*
max.-Maße durch
Unterlegscheibe 2 mm dick
(8.21.220.003.40) erweiterbar.