

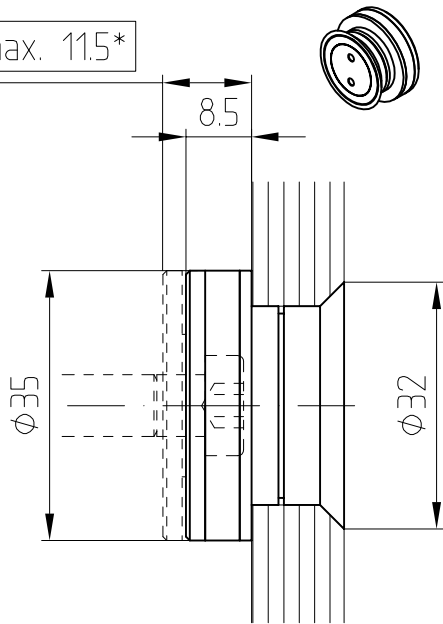
MANET-Punkthalter Glas/Wand für 12 mm Glas, justierbar, A2



29.210-29.212

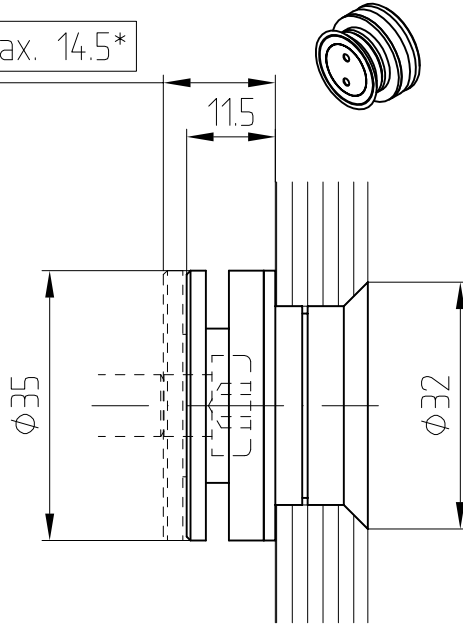
Art.-Nr. 29.210

max. 11.5*



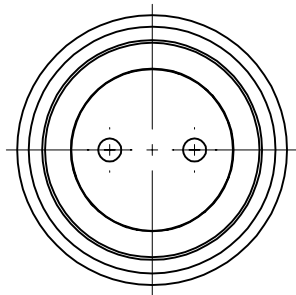
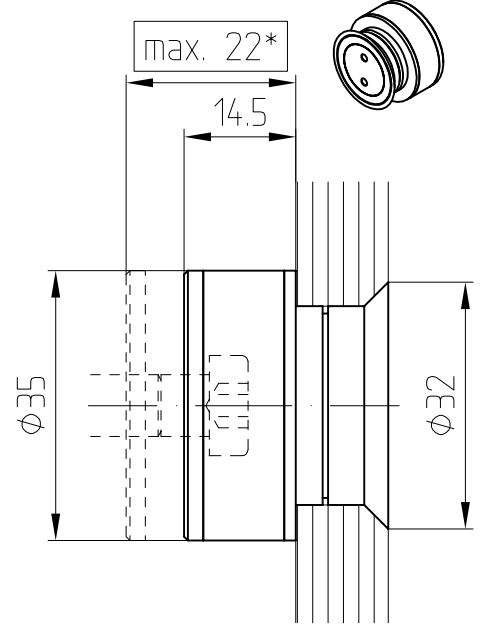
Art.-Nr. 29.211

max. 14.5*



Art.-Nr. 29.212

max. 22*

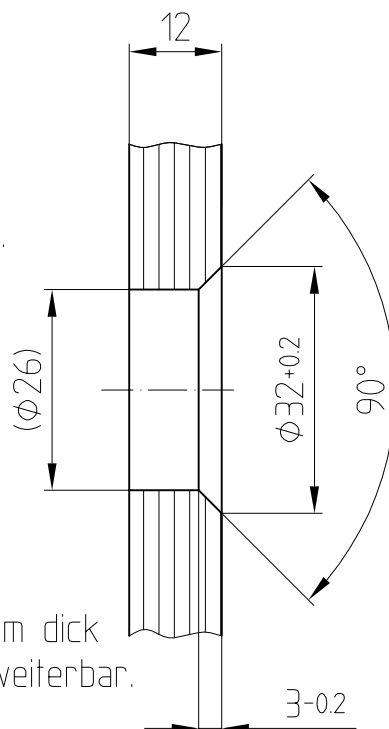


Abstandsempfehlung der Punkthalter
siehe Detail 29-010

Wichtiger Montagehinweis!

Punkthalter nicht über
max.-Maß einstellen.
Nächstgrößeren
Punkthalter verwenden.

Befestigung mit Zylinderkopfschraube
DIN 7984 M8x... bzw.
Halbrundholzschraube DIN 7996 6x...
je nach Wandbefestigung bzw. Dübelart
bauseits



Detail Senkbohrung

*
max.-Maße durch
Unterlegscheibe 2 mm dick
(8.21.220.003.40) erweiterbar.

1:1

005377 / 11.10

29-002