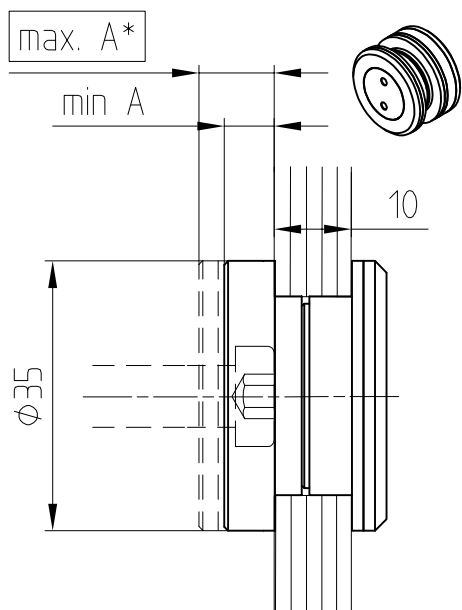


MANET-Punkthalter, aufliegend, Glas/Wand für 8 und 10 mm Glas, justierbar, A2

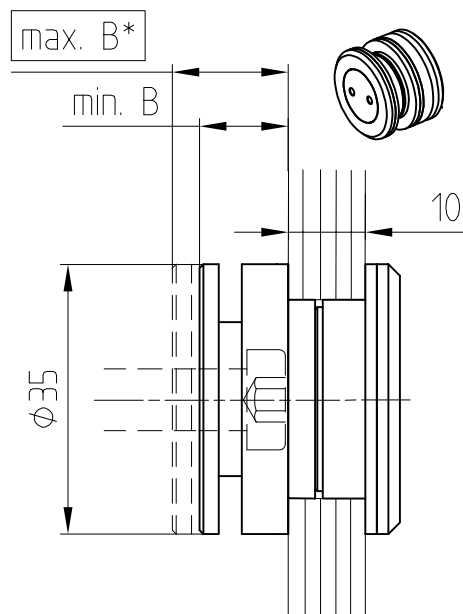


29.700-29.702

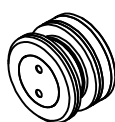
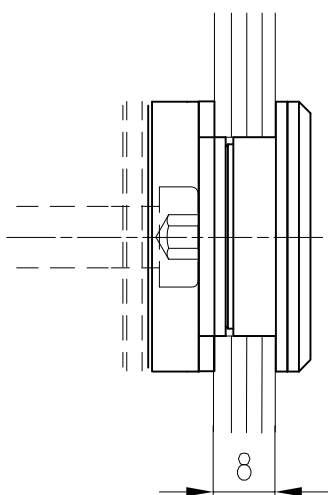
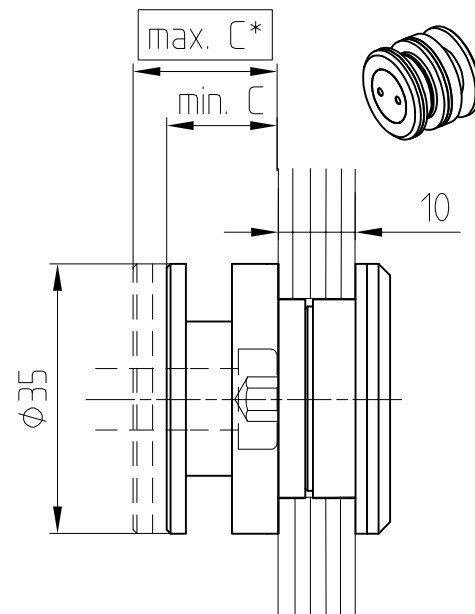
Art.-Nr. 29.700



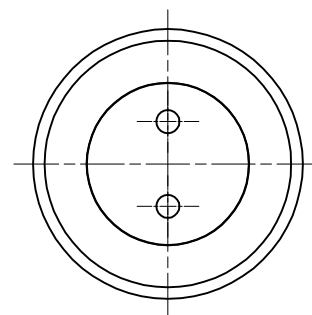
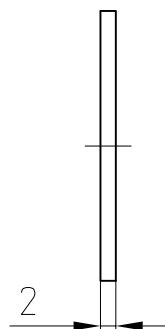
Art.-Nr. 29.701



Art.-Nr. 29.702



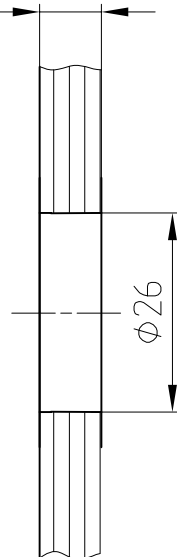
durch Zusatzring
auch für 8 mm Glas
einsetzbar



Wichtiger Montagehinweis!

Punkthalter nicht über
max.-Maß einstellen.
Nächstgrößeren
Punkthalter verwenden.

8/10 Detail Bohrung



Abstandsempfehlung der Punkthalter
siehe Detail 29-010

Befestigung mit Zylinderkopfschraube
DIN 7984 M8x... bzw.
Halbrundholzschraube DIN 7996 6x...
je nach Wandbefestigung bzw. Dübelart
bauseits

F:\DATEN\Detail\29\29-001B.DWG

*
max.-Maße durch
Unterlegscheibe 2 mm dick
(8.21.220.003.40) erweiterbar.

1:1

005377 / 12.10

29-001B