

MANET-Punkthalter Glas/Wand für 8 und 10 mm Glas, justierbar, A2

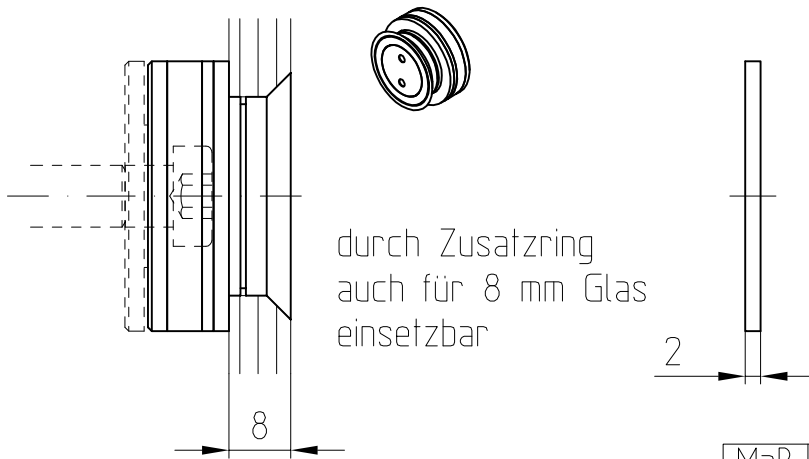
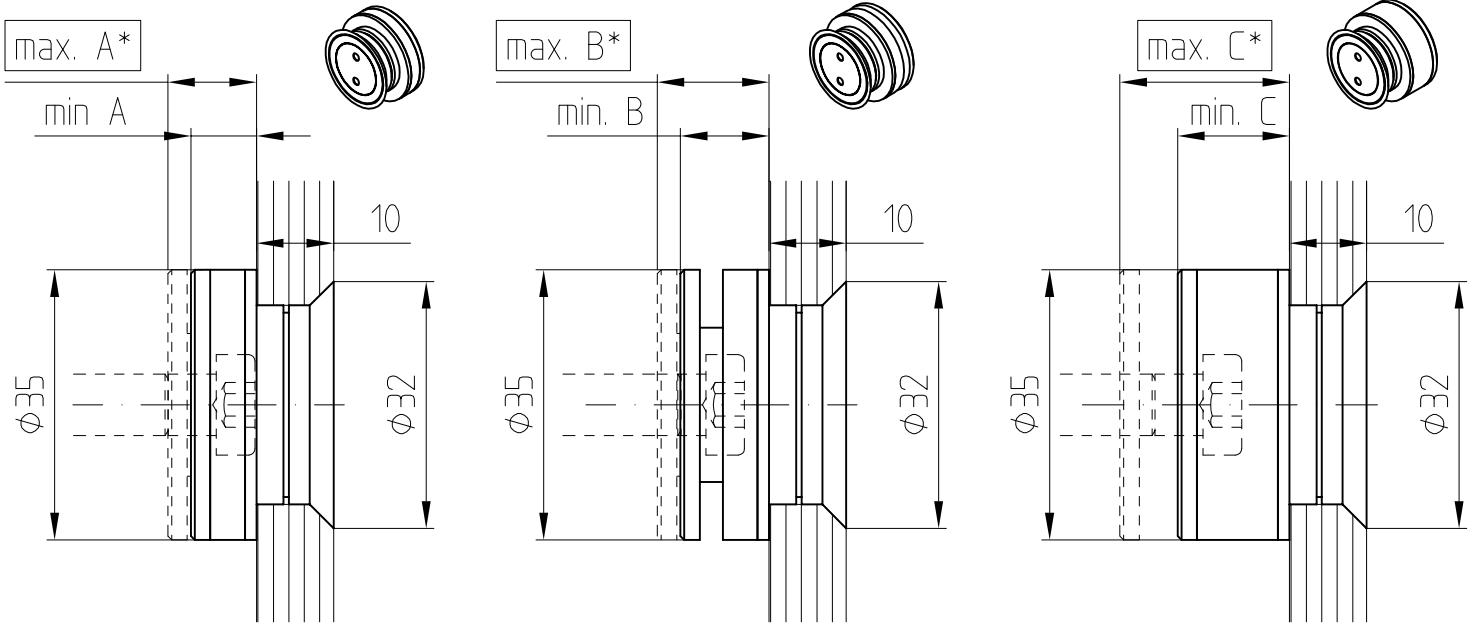


29.200-29.202

Art.-Nr. 29.200

Art.-Nr. 29.201

Art.-Nr. 29.202



Abstand Glas-Wand

Maß	8 mm Glas	10 mm Glas
A	min. 10.5/max. 13.5*	min. 8.5/max. 11.5*
B	min. 13.5/max. 16.5*	min. 11.5/max. 14.5*
C	min. 16.5/max. 24*	min. 14.5/max. 22*

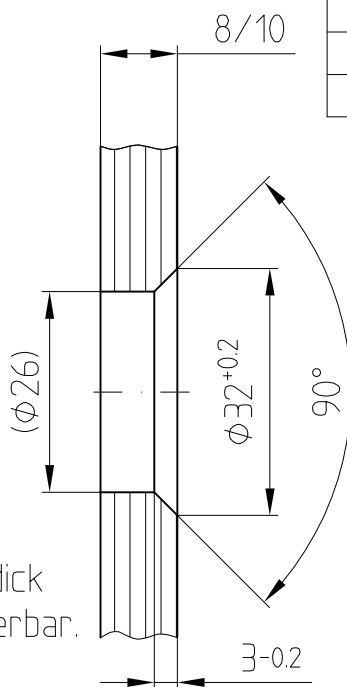
Wichtiger Montagehinweis!

Punkthalter nicht über
max.-Maß einstellen.
Nächstgrößeren
Punkthalter verwenden.

Detail Senkbohrung

Abstandsempfehlung der Punkthalter
siehe Detail 29-010

Befestigung mit Zylinderkopfschraube
DIN 7984 M8x... bzw.
Halbrundholzschraube DIN 7996 6x...
je nach Wandbefestigung bzw. Dübelart
bauseits



*
max.-Maße durch
Unterlegscheibe 2 mm dick
(8.21.220.003.40) erweiterbar.

F:\DATEN\Detail\29\29-001.DWG

1:1

005377 / 11.10

29-001