

# MANET-Punkthalter Glas/Wand für 8 und 10 mm Glas, justierbar, A4

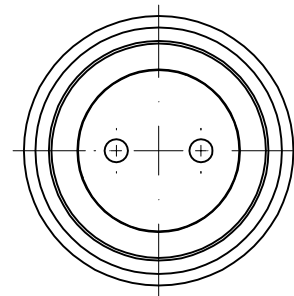
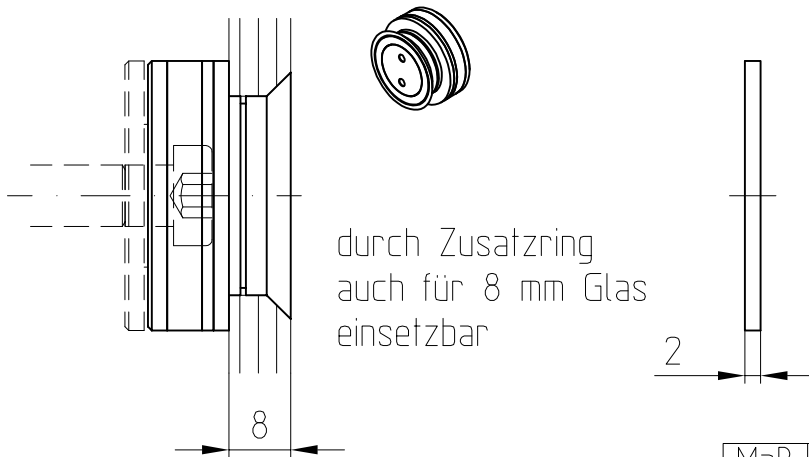
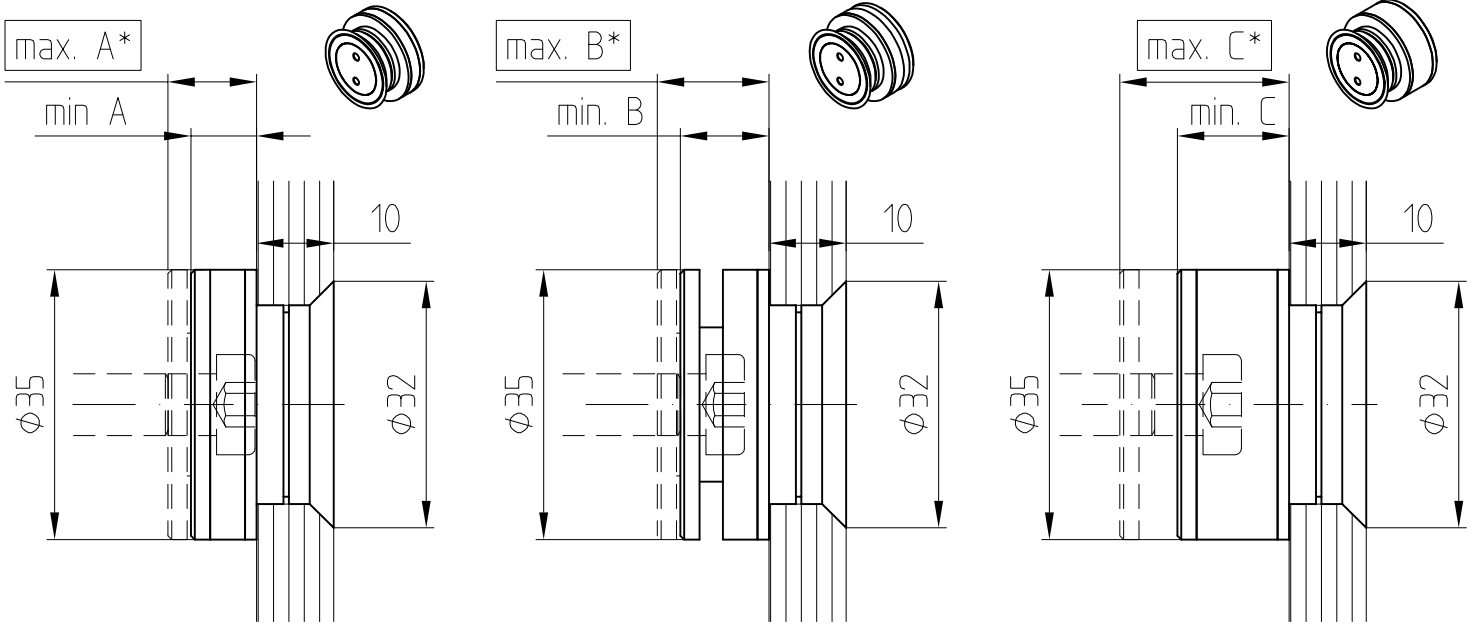


29.600-29.602

Art.-Nr. 29.600

Art.-Nr. 29.601

Art.-Nr. 29.602



Abstand Glas-Wand

Maß	8 mm Glas	10 mm Glas
A	min. 10.5/max. 13.5*	min. 8.5/max. 11.5*
B	min. 13.5/max. 16.5*	min. 11.5/max. 14.5*
C	min. 16.5/max. 24*	min. 14.5/max. 22*

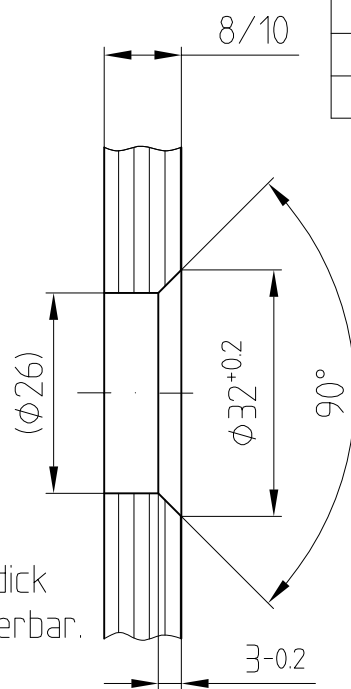
## Wichtiger Montagehinweis!

Punkthalter nicht über max.-Maß einstellen.  
Nächstgrößeren Punkthalter verwenden.

## Detail Senkbohrung

Abstandsempfehlung der Punkthalter  
siehe Detail 29-010

Befestigung mit Zylinderkopfschraube  
DIN 7984 M8x... bzw.  
Halbrundholzschraube DIN 7996 6x...  
je nach Wandbefestigung bzw. Dübelart  
bauseits



\* max.-Maße durch Unterlegscheibe 2 mm dick (8.21.220.003.40) erweiterbar.