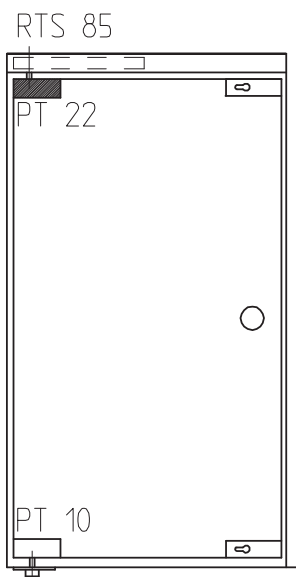


**Montageanleitung  
DORMA PT 22  
Oberer Eckbeschlag  
für Rahmentürschließer**

**Installation instruction  
DORMA PT 22  
Top patch fitting  
for RTS transom closer**

**Wichtige Informationen:**  
**Important information:**



① = Bauteil/Baugruppe  
 Component

1. ; 1.1 ; ... = Montagefolge  
 Mounting sequence

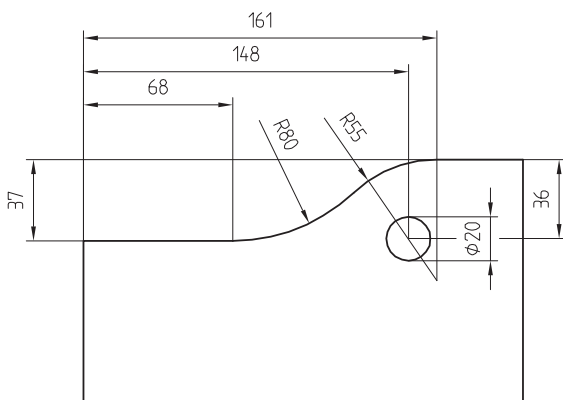
Vor der Montage Glasflächen  
 mit handelsüblichem Glasreiniger  
 im Bereich der Klemmflächen reinigen.

All glass clamping areas are to  
 be cleaned with standard glass  
 cleaning products prior to installation.

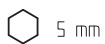


keine Verdünnung verwenden  
 Do not use thinner

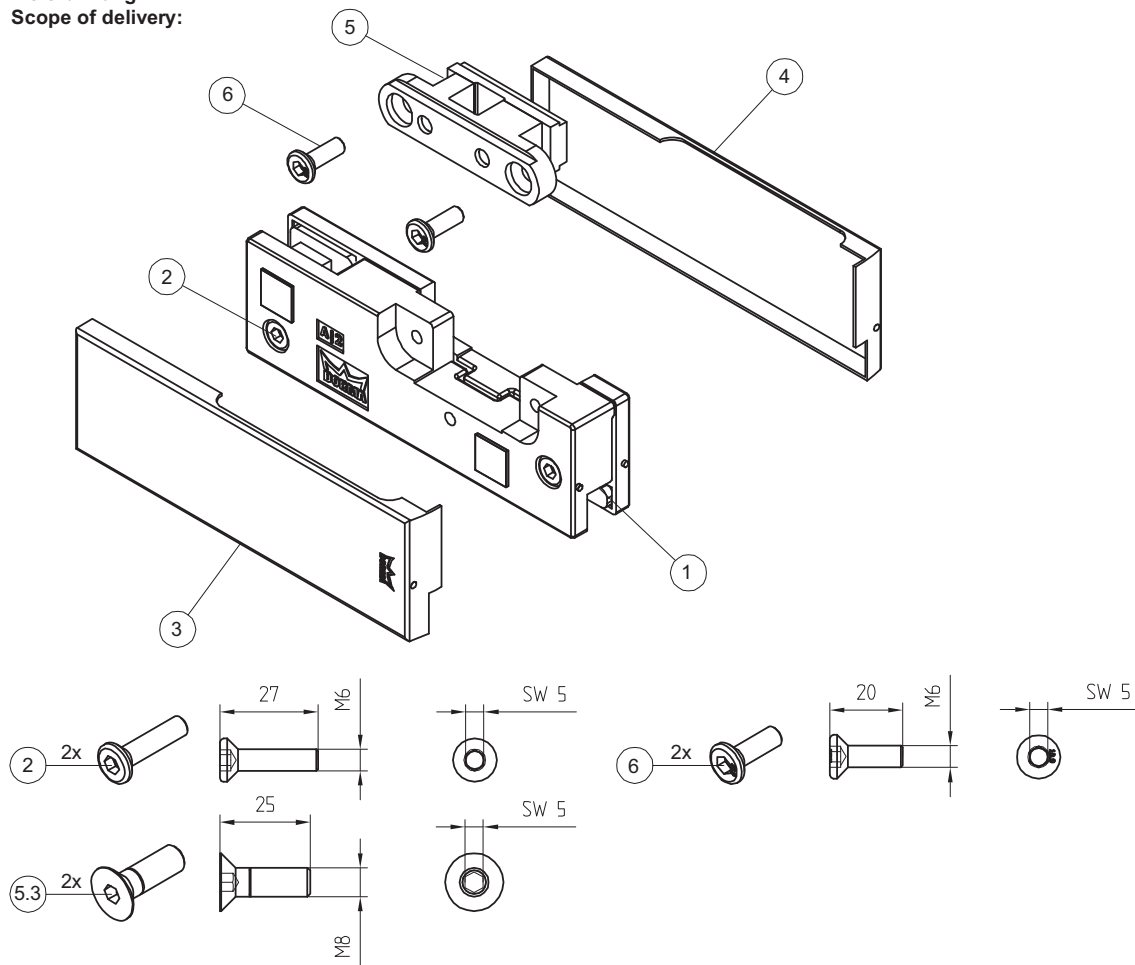
**Glasbearbeitung:**  
**Glass preparation:**



**Montagewerkzeug:**  
**Requisite tools:**



**Lieferumfang:**  
**Scope of delivery:**



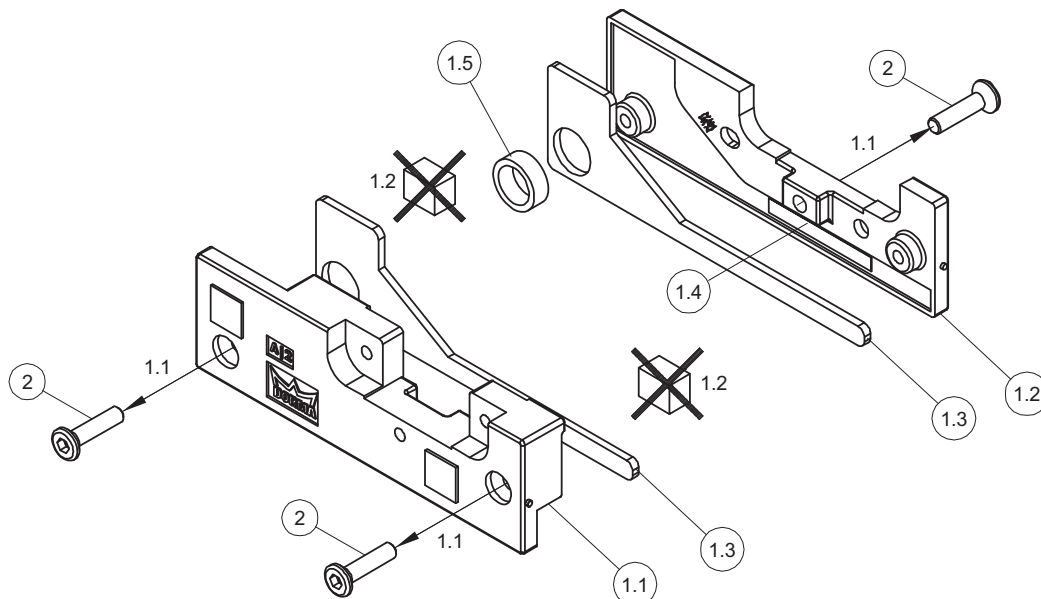
**1. Vorbereitung des Grundkörpers:**  
**1. Preparation of the base unit:**



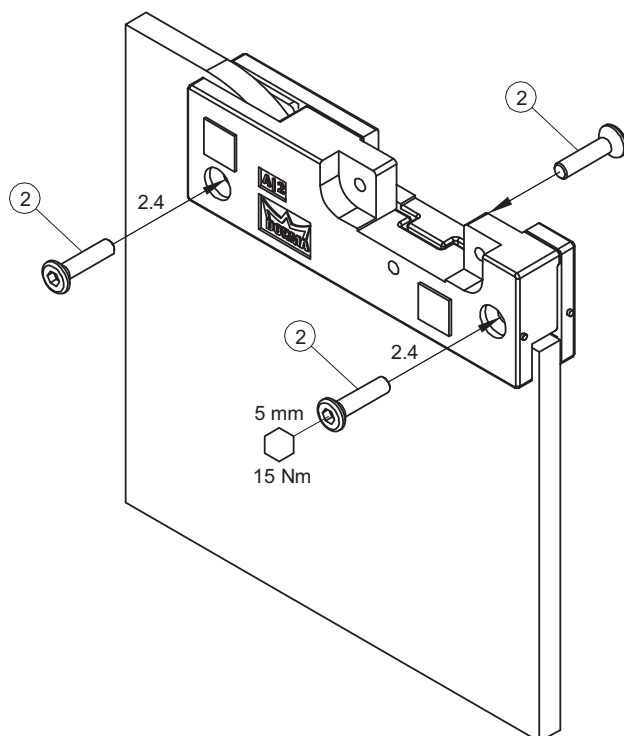
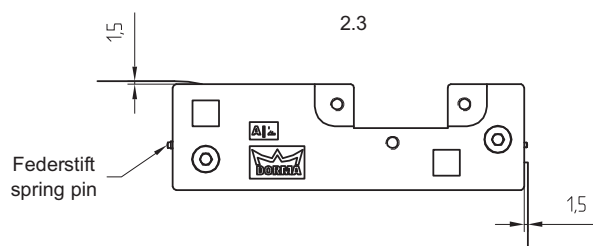
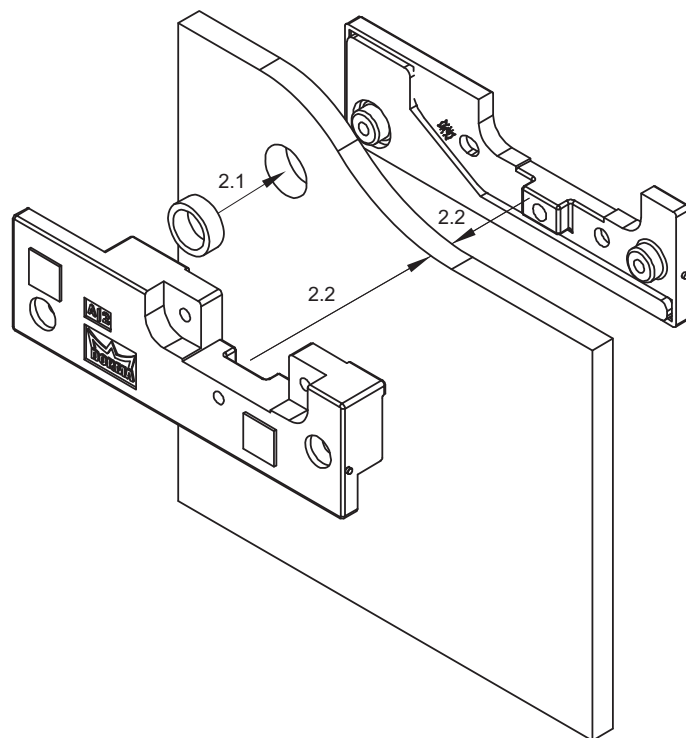
- 1.2 Holz-/ Kunststoffklötze entsorgen
- 1.2 Dispose the spacer

1.3 Folienstreifen (1.4) abziehen und Zwischenlage (1.3) aufkleben.

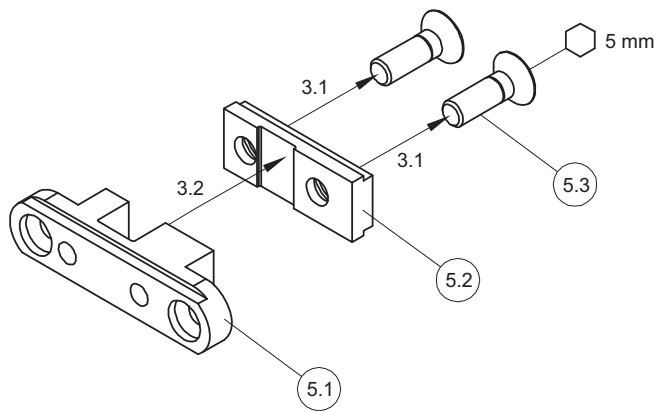
1.3 Pull off the backing tape (1.4) and stick on the gasket (1.3) into right place.



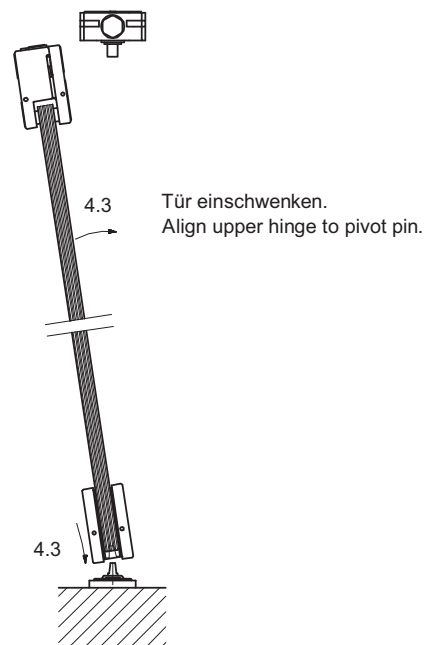
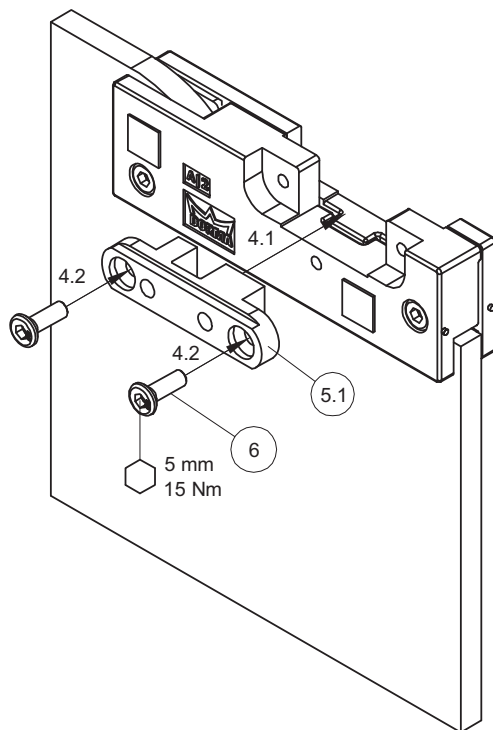
**2. Montage des Grundkörper:**  
**2. Installation of the base unit:**



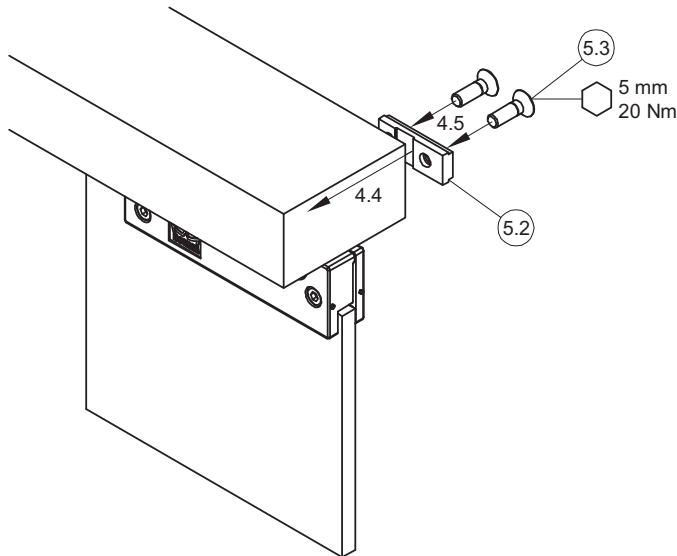
**3. Vorbereitung des Einsatzes:**  
**3. Preparation of the insert:**



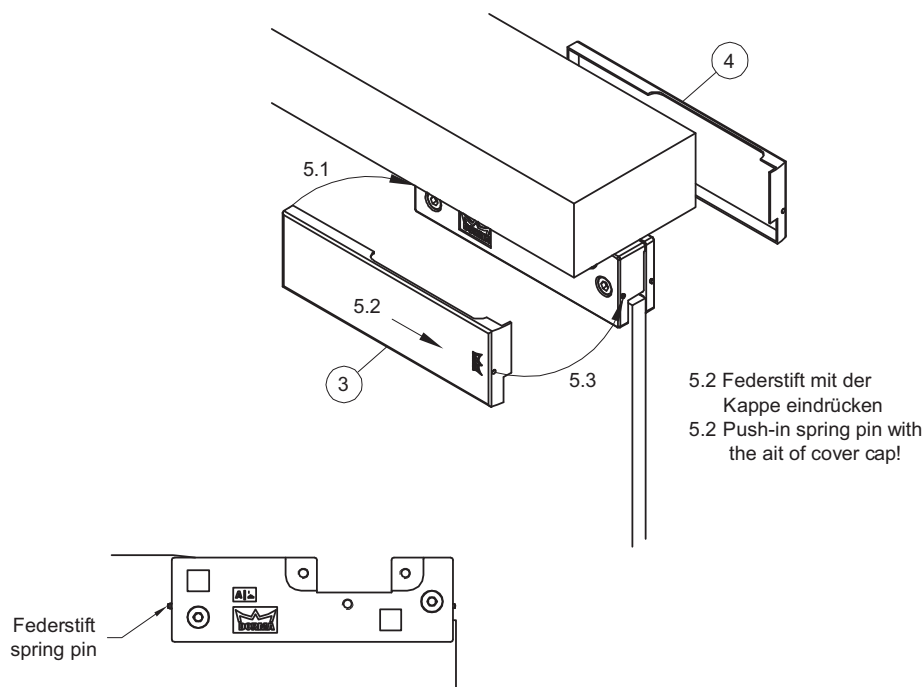
**4. Montage des Einsatzes:**  
**4. Installation of the insert:**



**4. Montage des Einsatzes:**  
**4. Installation of the insert:**



**5. Montage der Kappen:**  
**5. Installation of the cover caps:**



**Pflege allgemein:**

Die Oberflächen der Beschläge sind nicht wartungsfrei und sollten gemäß ihrer Ausführung gereinigt werden.  
 - Für metallische Oberflächen (Eloxaltöne, Edelstahl) bitte nur geeignete Reiniger ohne Scheuermittelanteil verwenden.  
 - Für lackierte Oberflächen bitte nur entsprechende lösemittelfreie Reiniger verwenden.  
 - Messing Oberflächen (ohne Oberflächenschutz) müssen von Zeit zu Zeit mit geeignetem Pflegemittel behandelt werden, um Anlaufen zu vermeiden.

**Wartung allgemein:**

Wir empfehlen die Funktion der Beschläge alle 500.000 Bewegungen durch Fachleute zu prüfen.

**General care instructions:**

The surface finishes of the fittings are not maintenance-free and should be cleaned according to their material and design.  
 - For metallic surfaces (anodised finishes, stainless steel) please use appropriate cleaning agents without abrasive additives only.  
 - For varnished surfaces please use appropriate solvent-free cleaning agents only.  
 - Brass surfaces (without surface protection) have to be treated with an appropriate maintenance agent on occasion, to avoid tarnishing.

**Service and maintenance:**

We recommend to check the function of the fitting all 500.000 movements by specialists.