

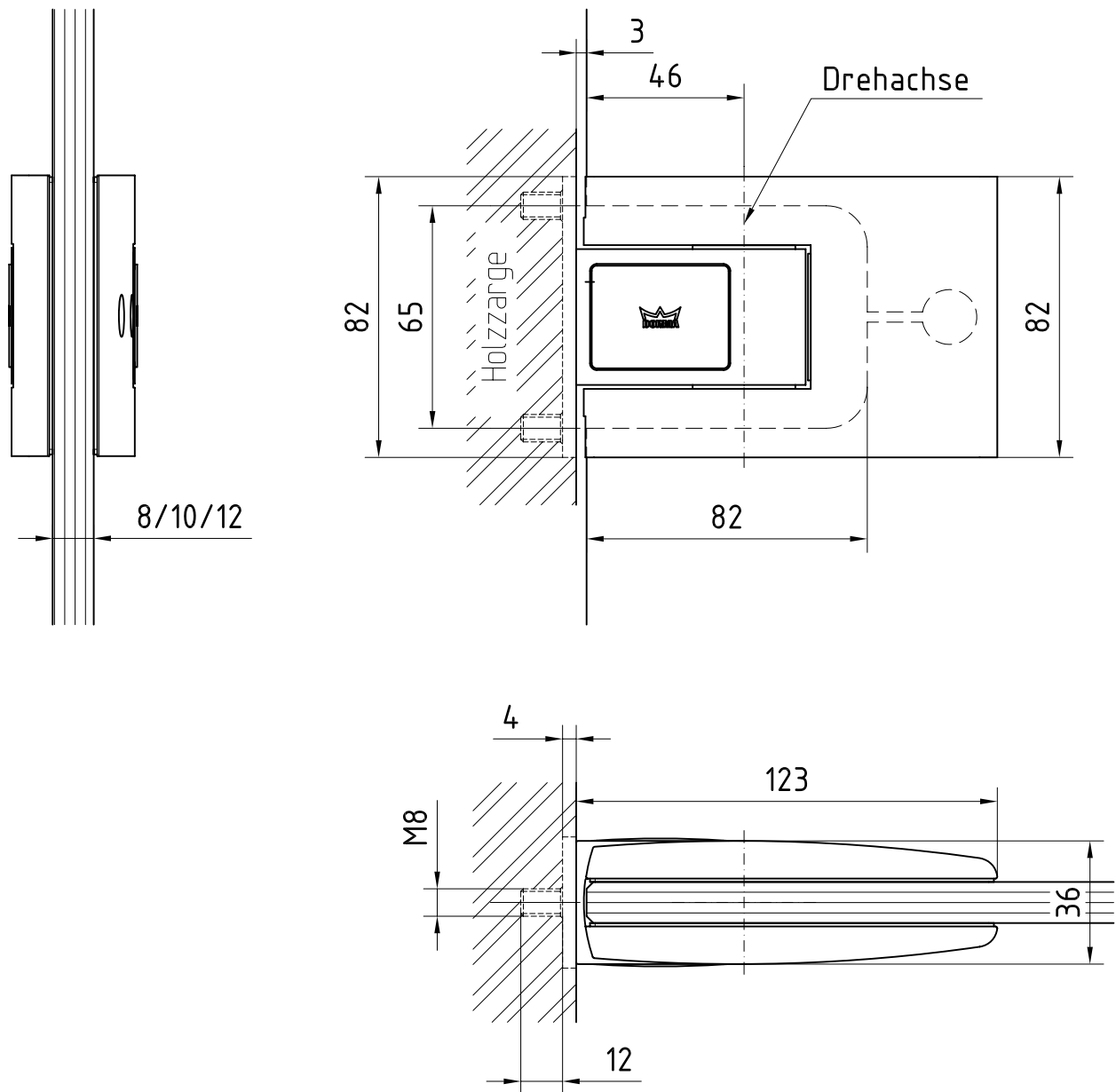
TENSOR Pendeltürband an Zarge

Art. Nr.: 12.522



12.522

Beschlagsabmaße



- Detail 1-flügelige Tür : 12-150
- Detail 2-flügelige Tür: 12-151
- Detail Zargenbearbeitung: 12-152
(an bauseitige Massivholzzarge)
- Detail Zargenbearbeitung: 12-152-A
(mit Hinterzargenbefestigung)
- Detail Glasbearbeitung: 12-153