

MR 28, 90° Eckverbindung

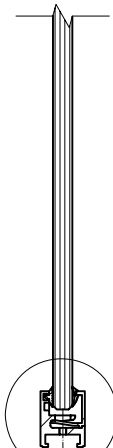
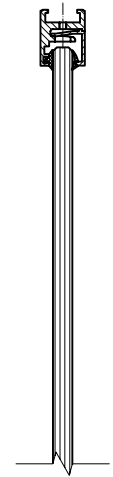
Bauseitige Bearbeitung



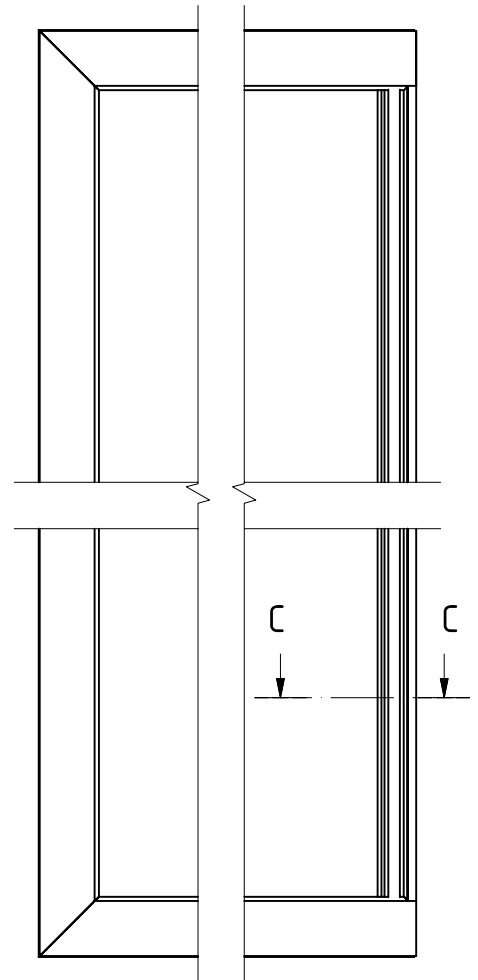
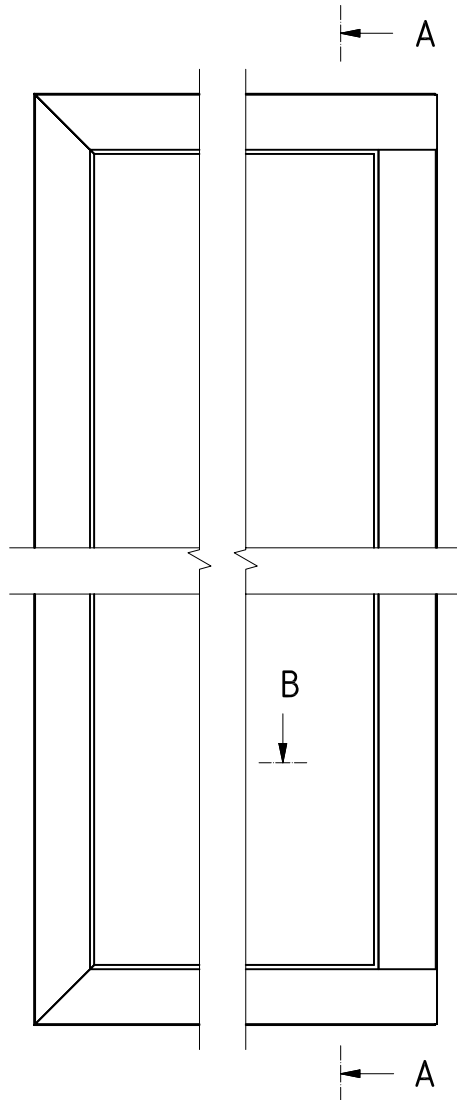
A-A

mit Sprossenprofil

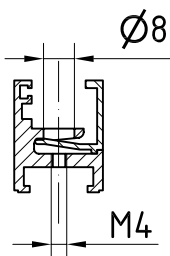
ohne Sprossenprofil



X

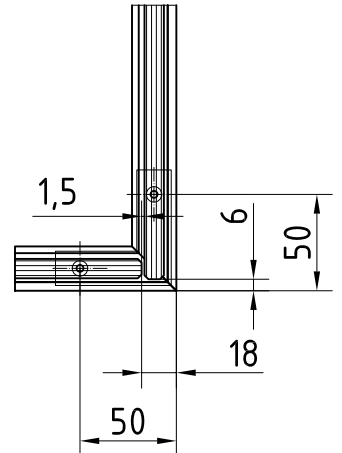
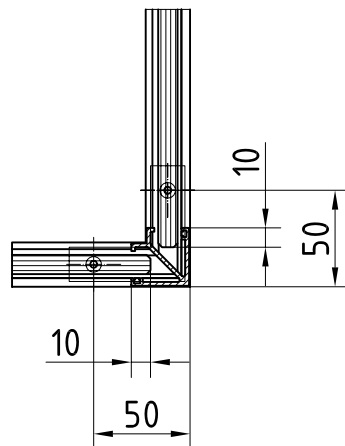


X (1 : 2)



B-B

C-C



max. Glasmaße:
Höhe: 2800 mm
Breite: 1000 mm

1:4

02.09 / 003629

07-127-A