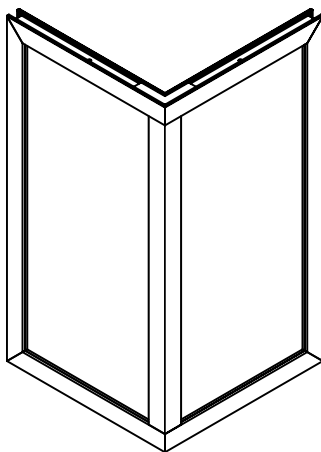
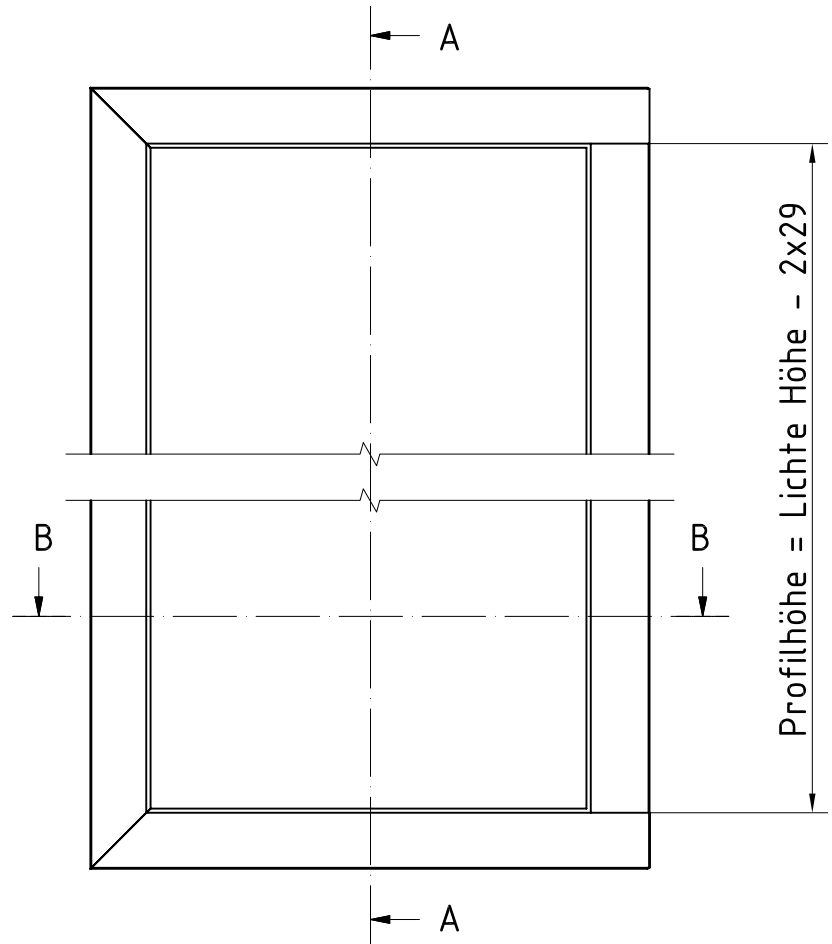
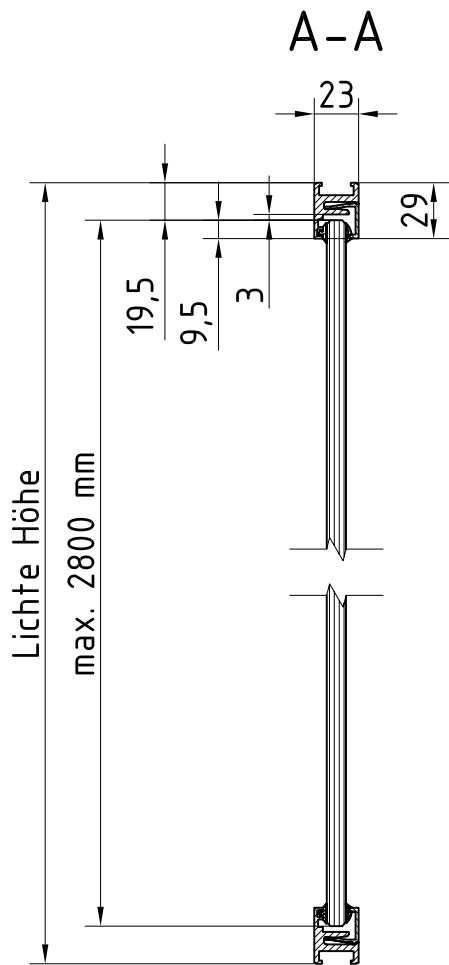


# MR 28 Sprossenprofil 90°

Sprossenprofil für 8 und 10 mm Glas

Größere Breiten durch Sprossenprofil

Max. Elementbreite = 1000 mm / Glas



## B-B

max. Glasmaße:  
Höhe: 2800 mm  
Breite: 1000 mm

