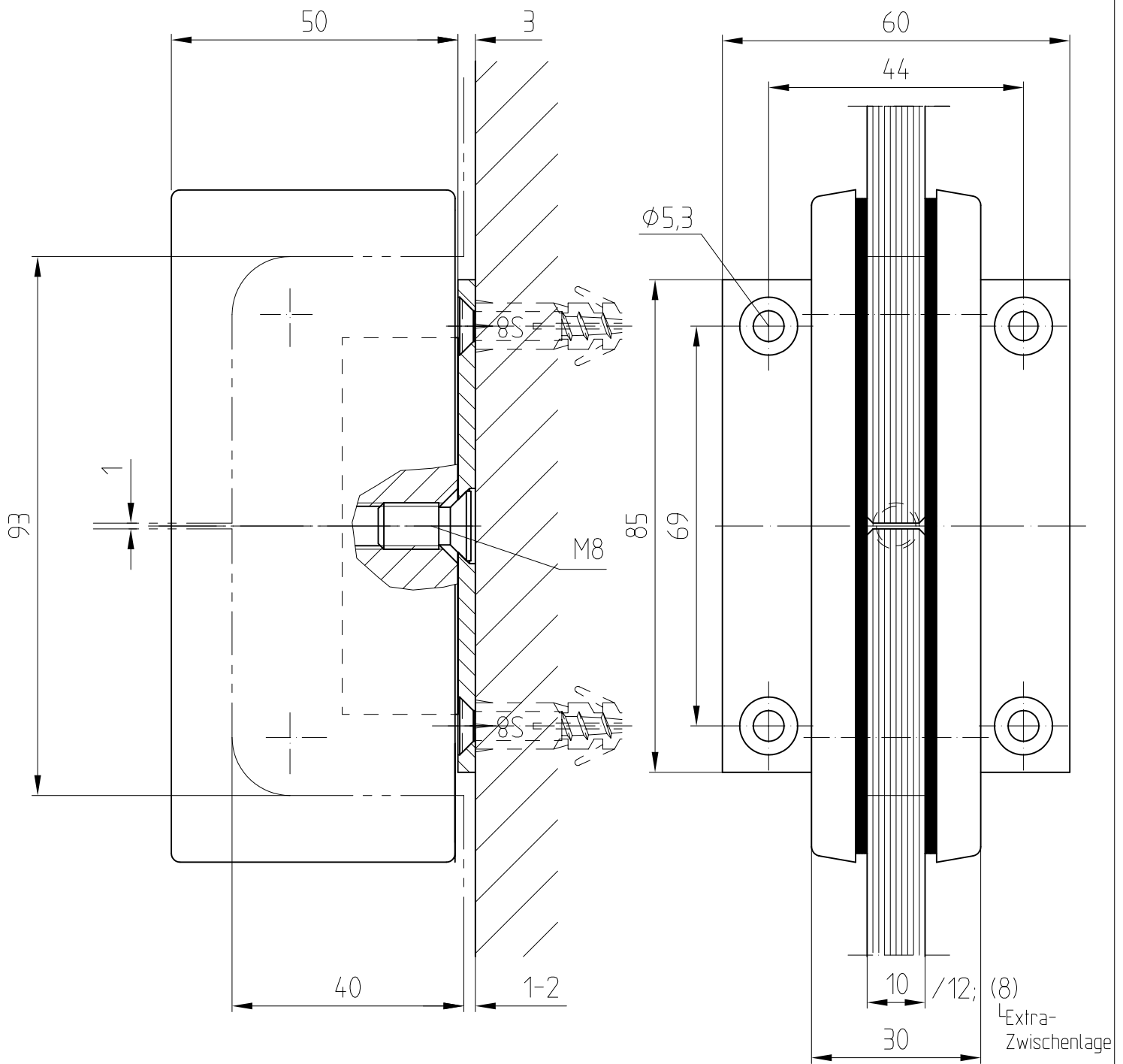


Seitenteilverbindung mit Montageplatte

Art.Nr. 01.153

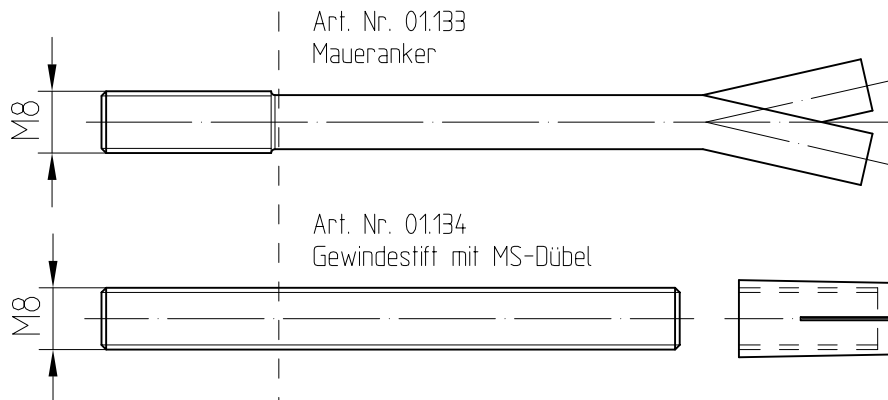


01.153



Alternative Befestigungsmöglichkeiten:

(siehe 03-041)



Art. Nr. 01.133
Maueranker

Art. Nr. 01.134
Gewindestchiff mit MS-Dübel