

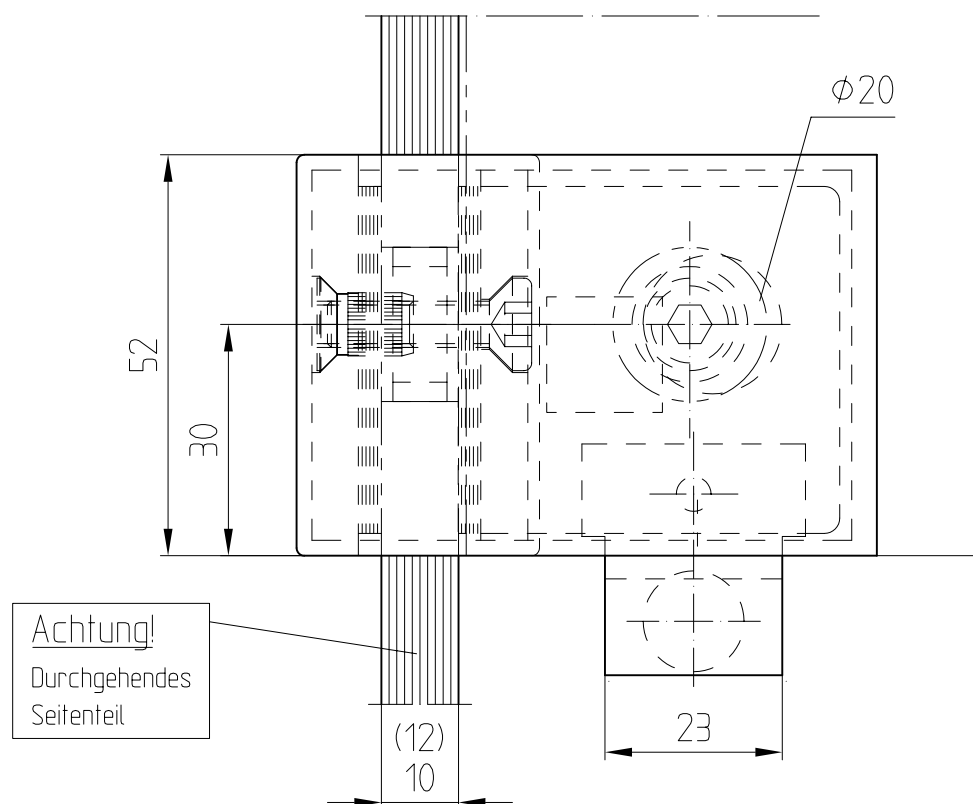
Winkelverbindung PT 70 - 90°

mit 2 Anschlag- und 2 Blindeinsätzen

abgewinkelt 90° - Art. Nr. 01.156 (wie Abbildung)

135° - Art. Nr. 01.157 (s. S. 03-233)

91°-134°/136°-179° - Art. Nr. 01.155 (auf Anfrage)



Glasbearbeitung siehe 03-232

