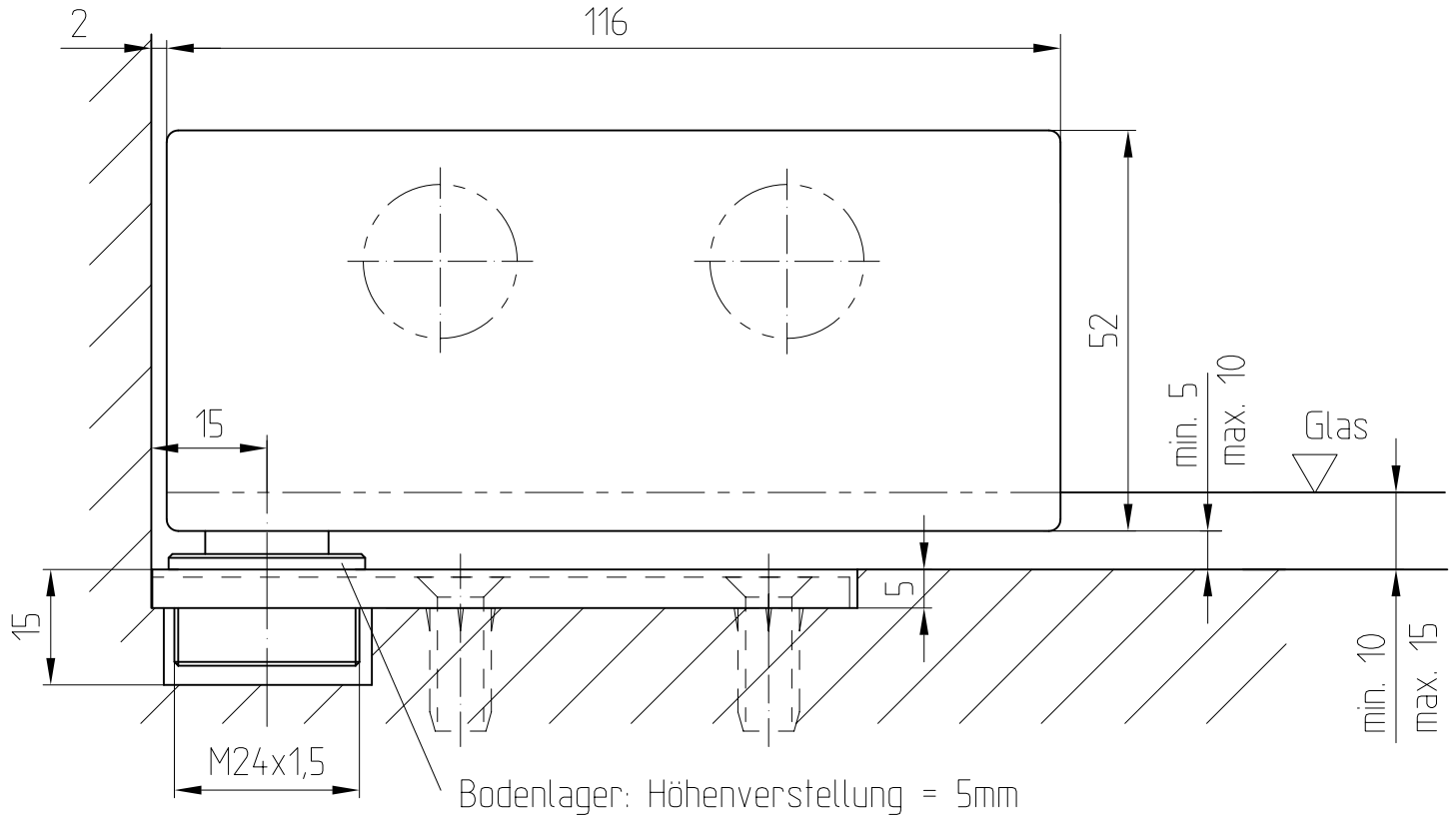


Unterer Eckbeschlag Art. Nr. 01.201
mit Rundachse und Bodenlager 15 mm Drehpunkt
Bodenlager eingelassen



01.201/01.106



Bodenlager Art. Nr. 01.106

