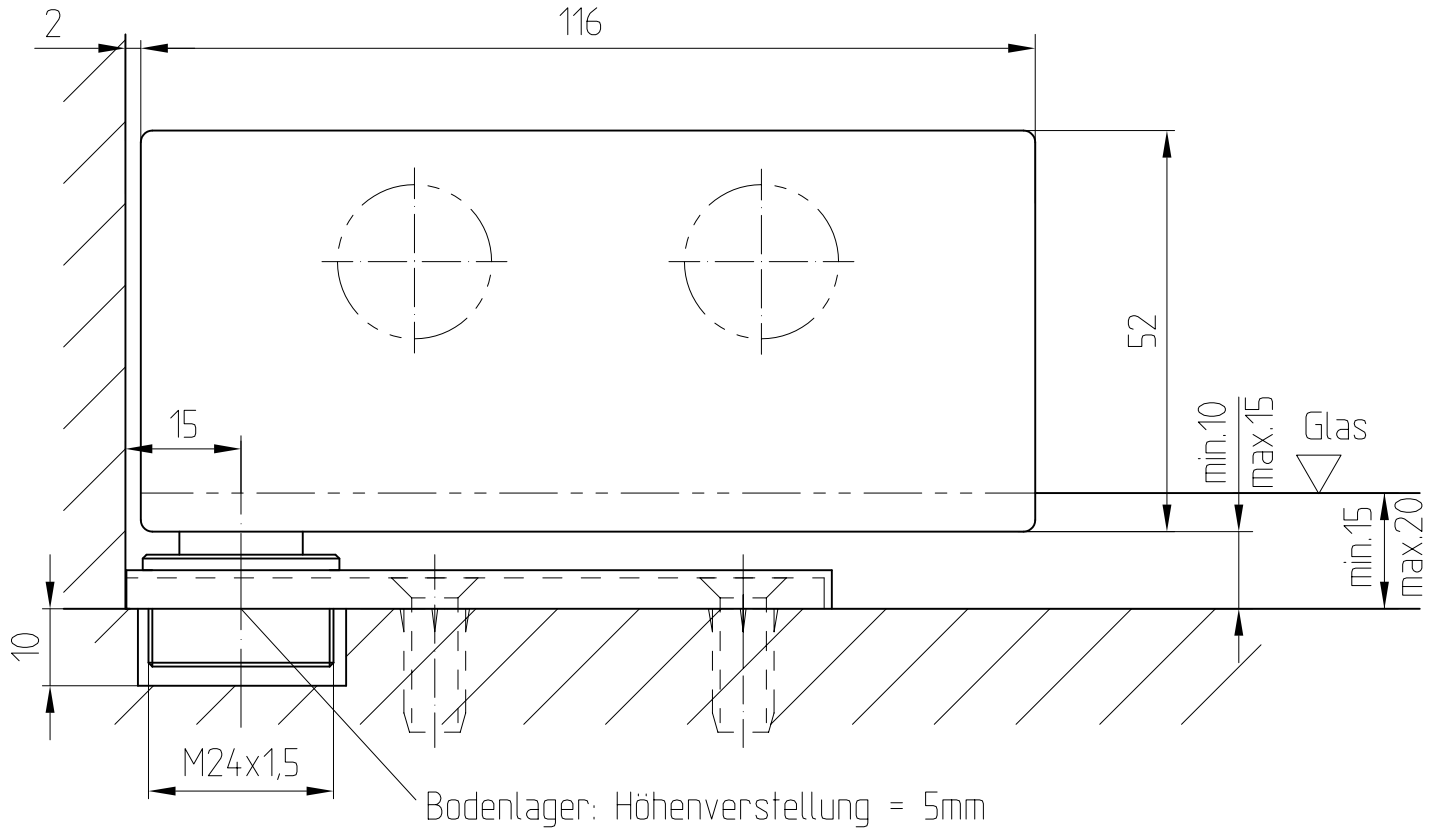


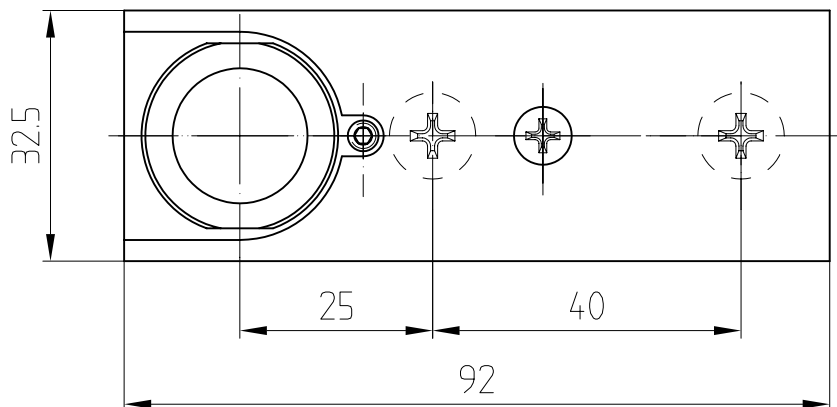
Unterer Eckbeschlag Art. Nr. 01.201
 mit Rundachse und Bodenlager 15 mm Drehpunkt
 Bodenlager aufliegend



01.201/01.106



Bodenlager Art. Nr. 01.106



Wenn die Luft zwischen Fußboden und Glas 10 mm beträgt, wird das Bodenlager in den Fußboden eingelassen. Siehe Detail 03-222-A