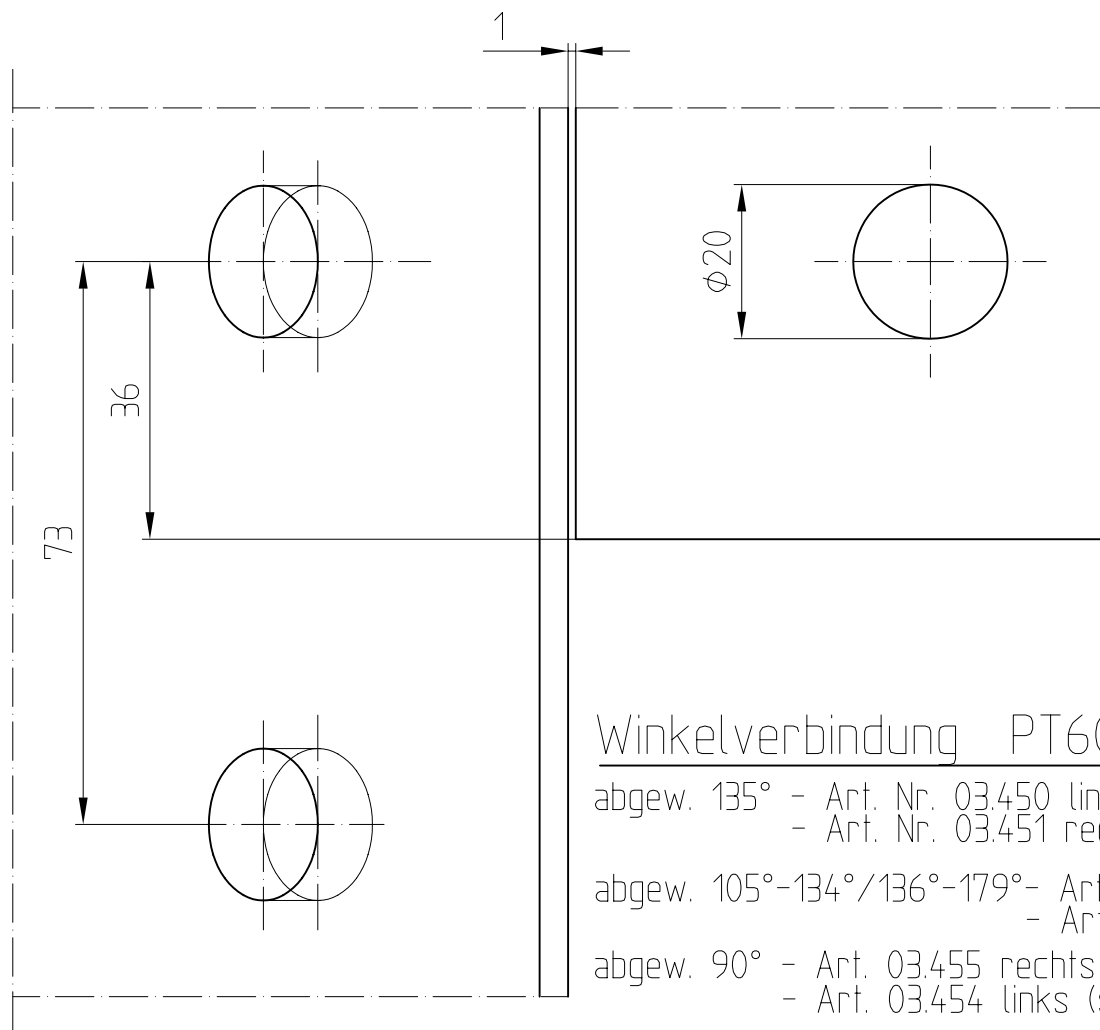


# Glasbearbeitung zu Winkelverbindung PT 60/61 - 135°



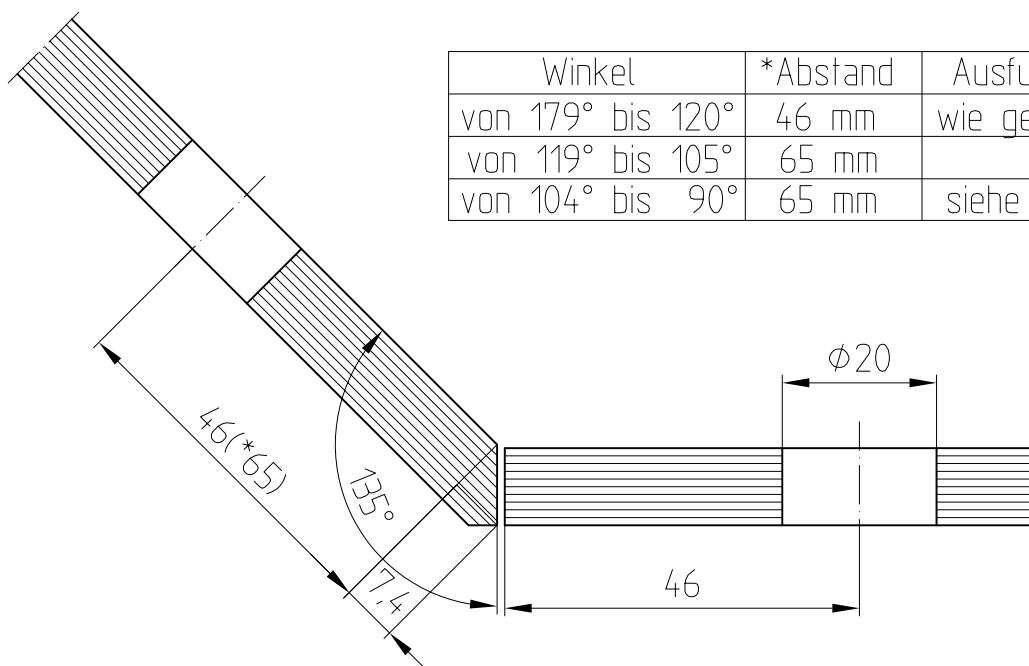
## Winkelverbindung PT60/61 - 135°

abgew. 135° - Art. Nr. 03.450 links (wie Abbildung)  
- Art. Nr. 03.451 rechts (03-170-a)

abgew. 105°-134°/136°-179° - Art. 03.155 re (auf Anfr.)  
- Art. 03.156 links

abgew. 90° - Art. 03.455 rechts (s. 03-105)  
- Art. 03.454 links (s. 03-108)

abgew. 91°-104° - Art. 03.291 rechts (auf Anfrage)  
- Art. 03.292 links



Winkel	*Abstand	Ausführung
von 179° bis 120°	46 mm	wie gezeichnet
von 119° bis 105°	65 mm	
von 104° bis 90°	65 mm	siehe 03-105-a