

Winkelverbindung PT60/61 - 135°



abgewinkelt 135° - Art. Nr. 03.451 rechts (wie Abbildung)

- Art. Nr. 03.450 links (03-171)

abgewinkelt 105°-134°/136°-179° - Art. 03.155 rechts (auf Anfrage)

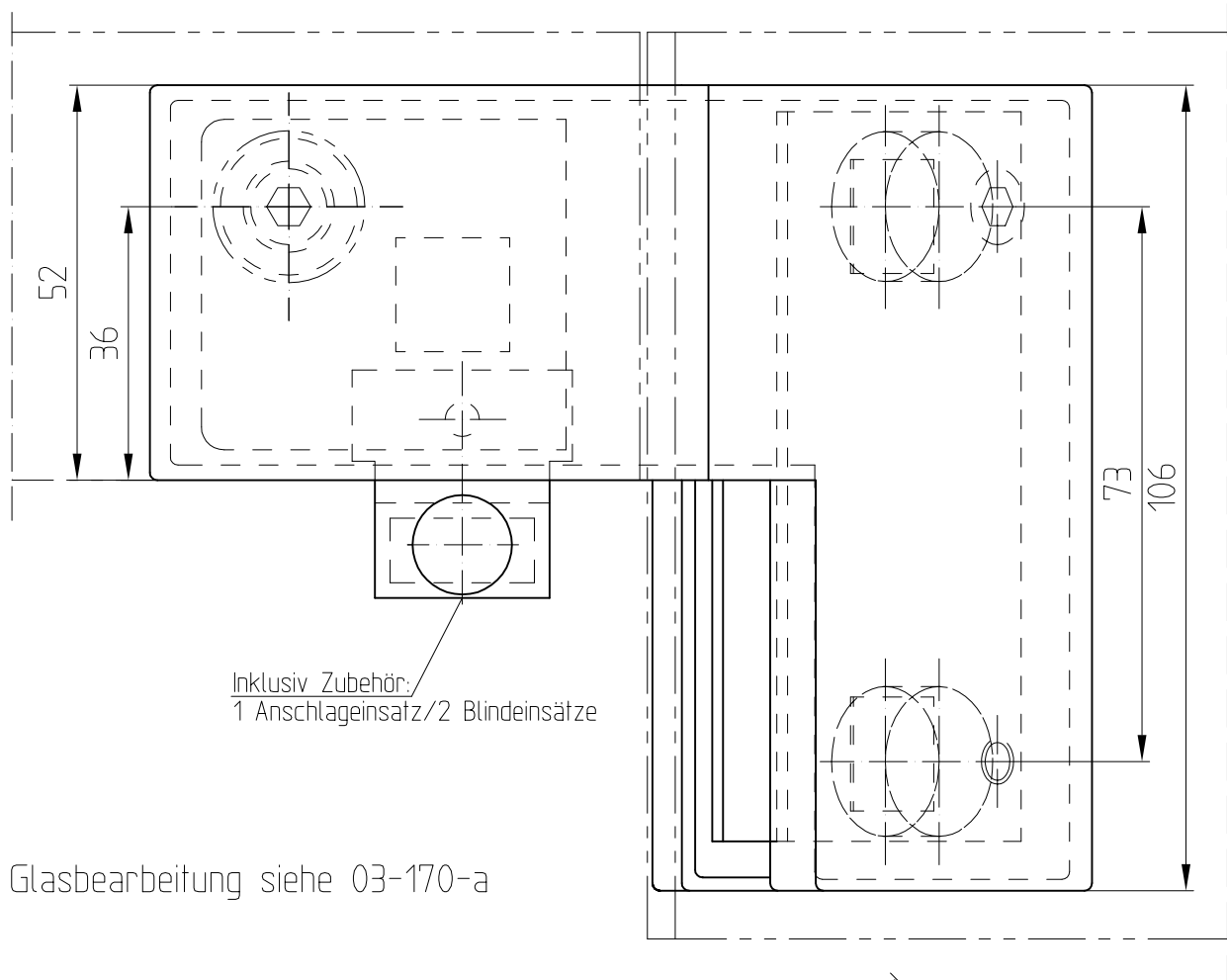
- Art. 03.156 links

abgewinkelt 90° - Art. 03.455 rechts (s. 03-105)

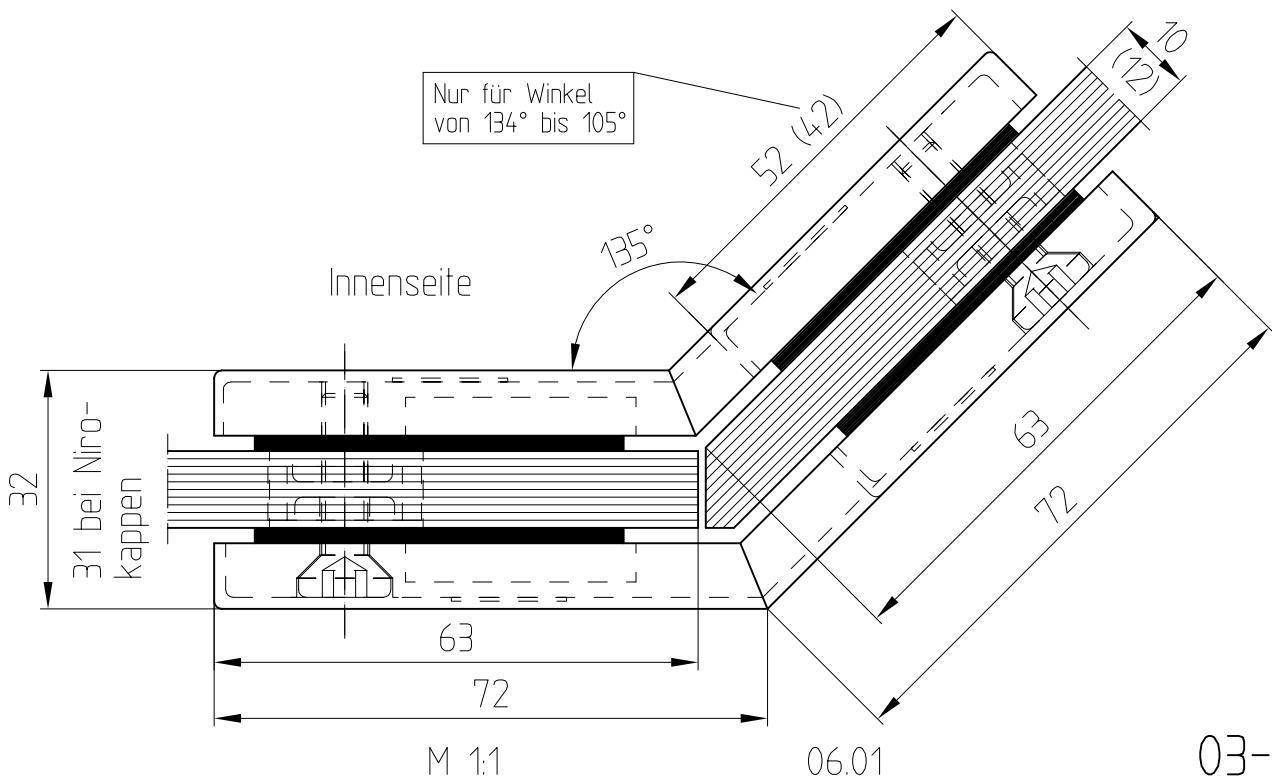
- Art. 03.454 links (s. 03-108)

abgewinkelt 91°-104° - Art. 03.291 rechts (auf Anfrage)

- Art. 03.292 links



Glasbearbeitung siehe 03-170-a



03-170