

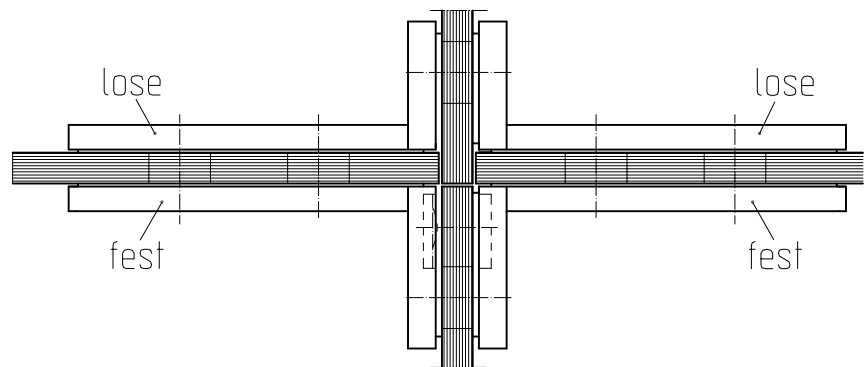
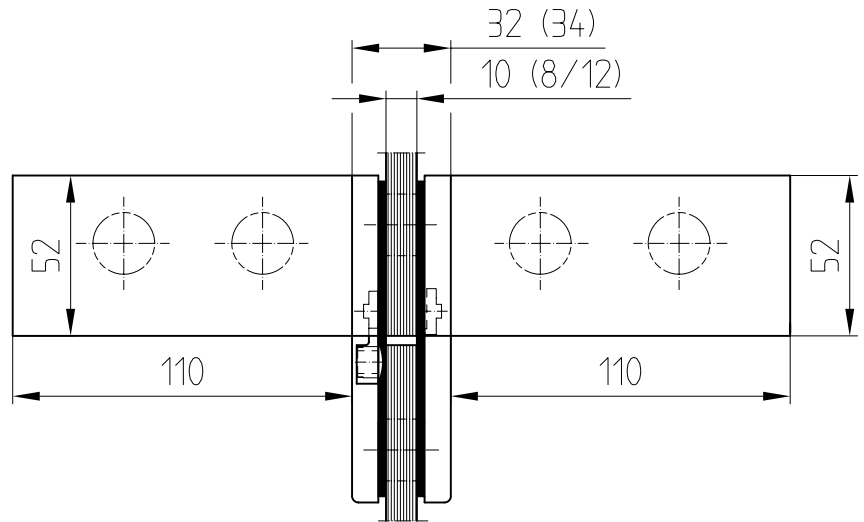
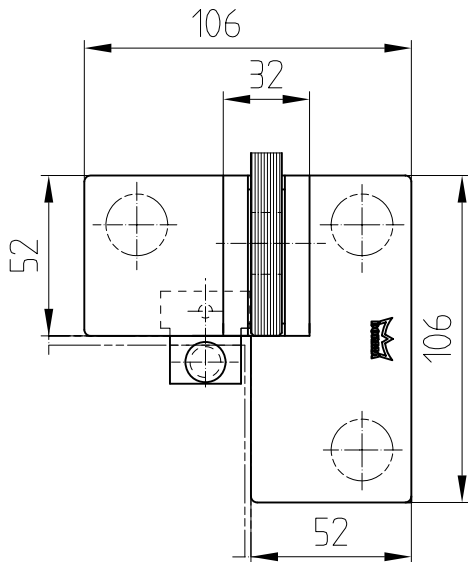
Winkelverbindung (PT60/61) mit beidseitiger Aussteifung Art.-Nr. 03.159



03.159

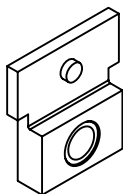
Art. Nr. 01.900 extra Zwischenlage 8 mm Glasdicke

Art. Nr. 01.901 extra Zwischenlage 12 mm Glasdicke

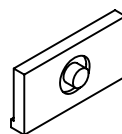


Inklusive Zubehör

(2 Anschlageinsätze/2 Blindeinsätze)



Anschlageinsatz
Art. Nr. 01.063.001.50



Blindeinsatz
Art. Nr. 01.062.001.40