

Glasbearbeitung zu Winkelverbindung PT 42 - 135°

f. Art.-Nr. 03.464 - 135° Links (wie Abbildung)

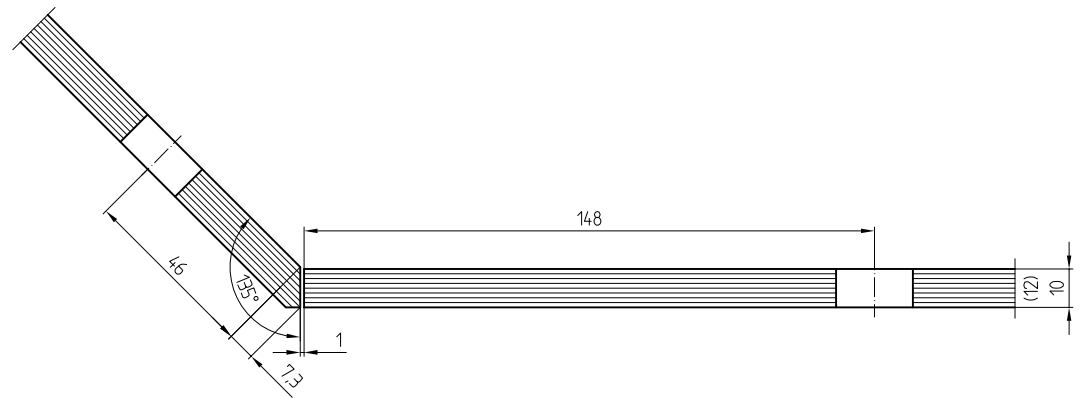
f. Art.-Nr. 03.465 - 135° Rechts (s. 03-091-a)

Art.-Nr. 03.266 - 91°-104 Links

Art.-Nr. 03.267 - 91°-104 Rechts

Art.-Nr. 03.166 - 105°-134°/136°-179° Links

Art.-Nr. 03.167 - 105°-134°/136°-179° Rechts



Winkel	* Abstand	
ab 179° bis 105°	46 mm	wie gezeichnet (Abb. 135° Links)
ab 104° bis 91°	65 mm	siehe 03-080 (Abb. 90° Links)