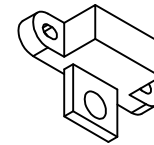
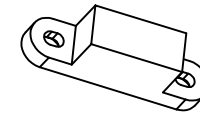


weitere Optionen:



Anschlageinsatz



Blindeinsatz erst
ab 105° möglich

Eckverbindung (PT 42)

Art.-Nr. 03.464 - 135° links (wie Abbildung)

Art.-Nr. 03.465 - 135° rechts (s. 03-091)

Art.-Nr. 03.266 - 91°-104 Links

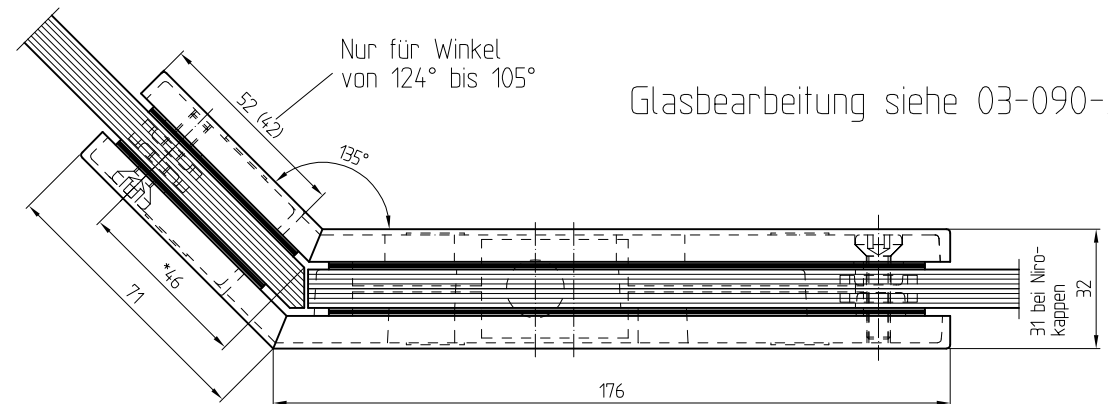
Art.-Nr. 03.267 - 91°-104 Rechts

Art.-Nr. 03.166 - 105°-134°/136°-179° Links

Art.-Nr. 03.167 - 105°-134°/136°-179° Rechts

Art.-Nr. 03.164 - 90° links (s. 03.080)

Art.-Nr. 03.165 - 90° rechts (s. 03-083)



Winkel	* Abstand	
ab 179° bis 105°	46 mm	wie gezeichnet (Abb. 135° Links)
ab 104° bis 91°	65 mm	siehe 03-080 (Abb. 90° Links)