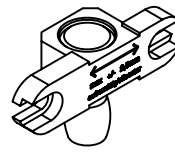


# Winkeloberlichtbeschlag PT 41 mit einseitiger Aussteifungslasche

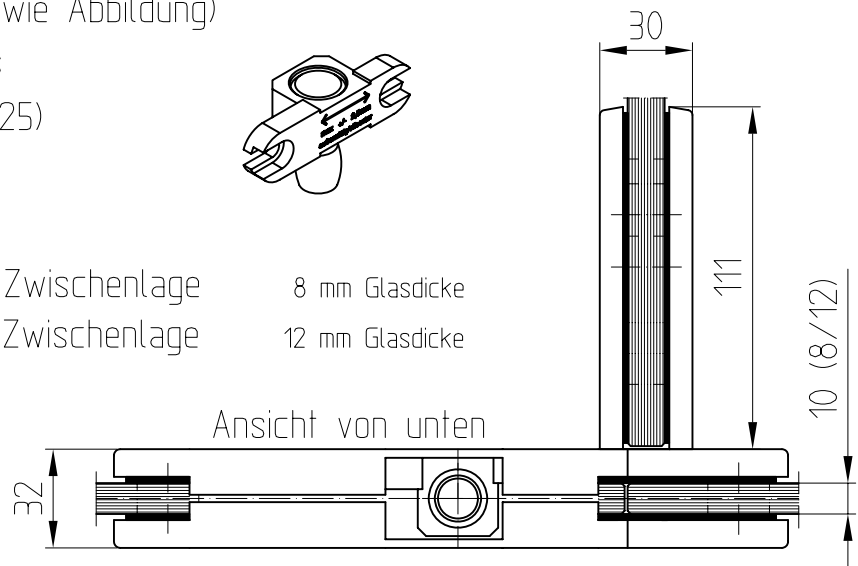


03.162/03.163

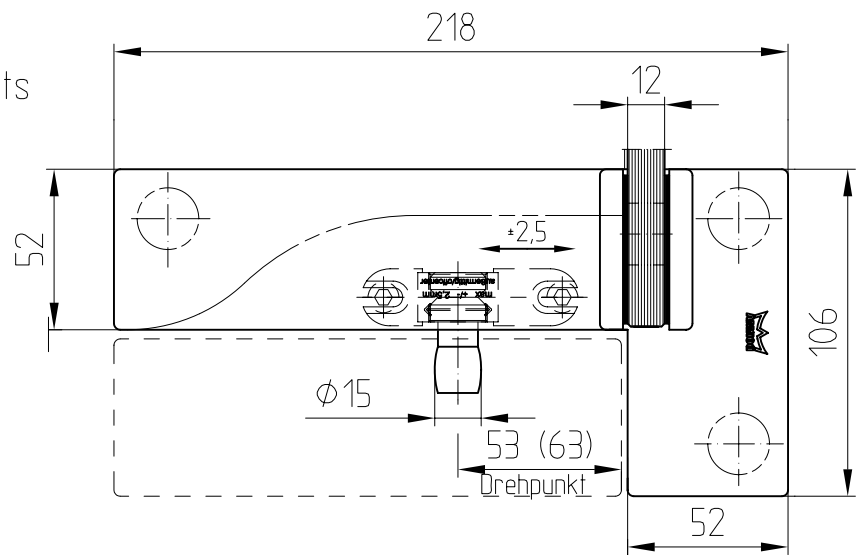
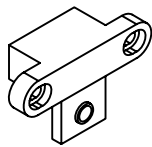
Art. Nr. 03.162 links (wie Abbildung)  
 Art. Nr. 03.163 rechts  
 inkl. Einsatz (Art. Nr. 03.125)  
 mit Zapfen  $\phi 15$  mm



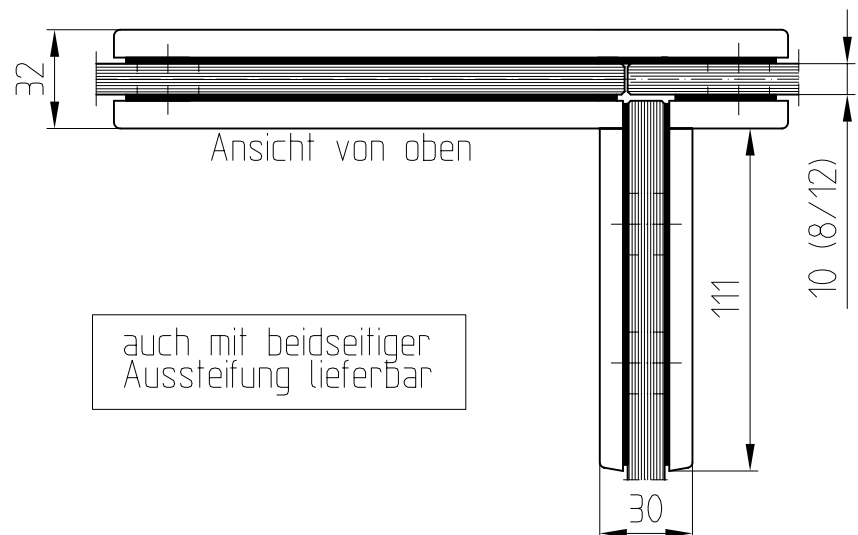
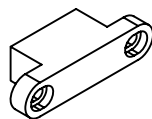
Art. Nr. 01.900 extra Zwischenlage 8 mm Glasdicke  
 Art. Nr. 01.901 extra Zwischenlage 12 mm Glasdicke



Art. Nr. 03.262 inkl. Anschlageseinsatz, links  
 Art. Nr. 03.263 inkl. Anschlageseinsatz, rechts



Art. Nr. 03.264 inkl. Blindeinsatz, links  
 Art. Nr. 03.265 inkl. Blindeinsatz, rechts



auch mit beidseitiger Aussteifung lieferbar