

Oberlichtbeschlag PT 30



03.621/03.622

Art. Nr. 03.621 - Grundkörper (10 mm Glas)

Art. Nr. 03.622 - Grundkörper (12 mm Glas)

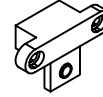
Art. Nr. 01.900 - extra Zwischenlage (8 mm Glas)

Art. Nr. 03.624 - Kappenpaar

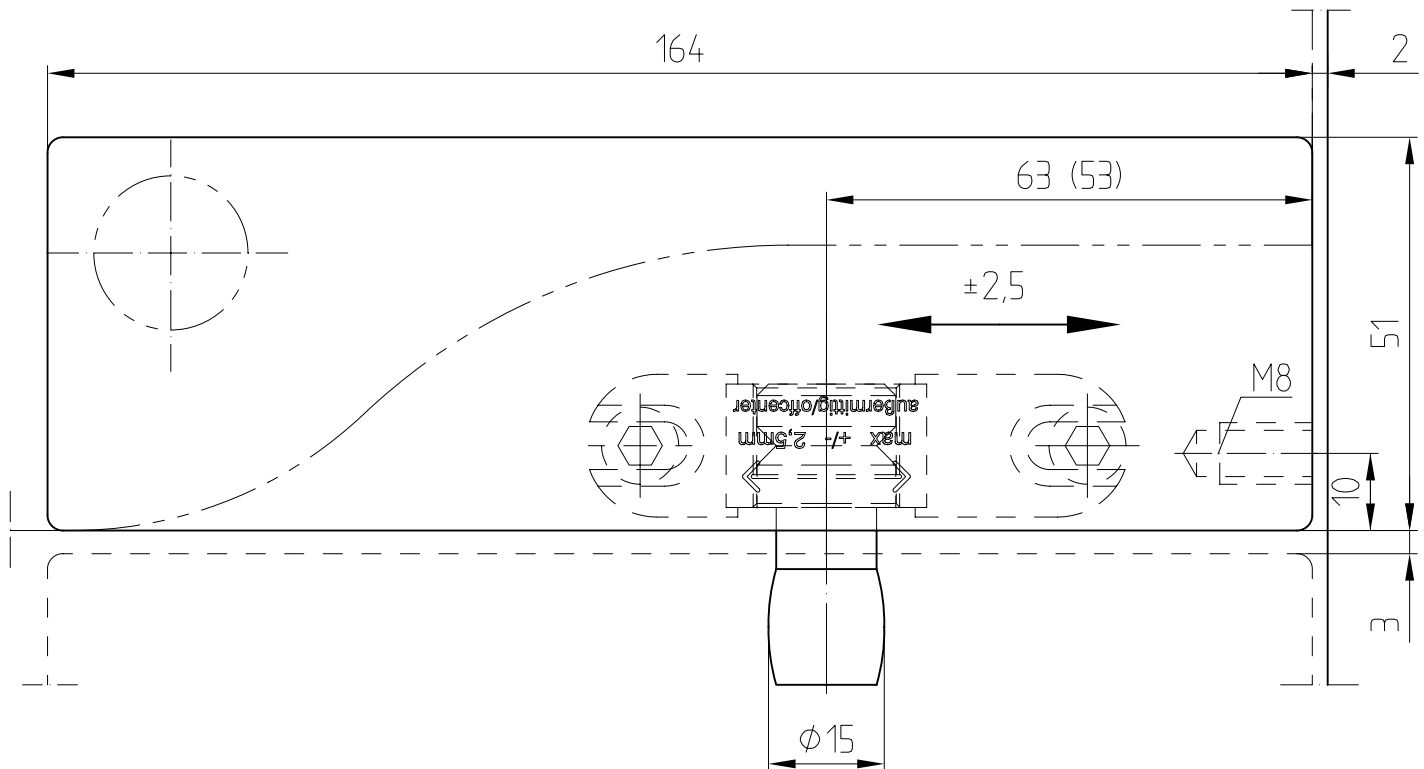
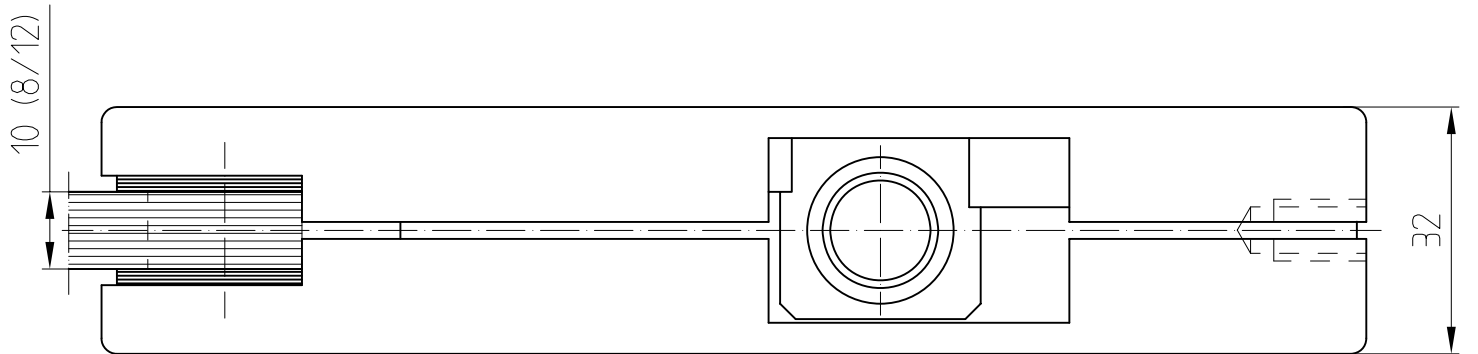
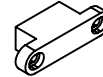
Art. Nr. 03.125 - Einsatz mit Zapfen $\phi 15$ mm



Art. Nr. 03.127 - Anschlagseinsatz



Art. Nr. 03.126 - Blindeinsatz



F:\DATEN\DETAIL\03\03-030-ADWG