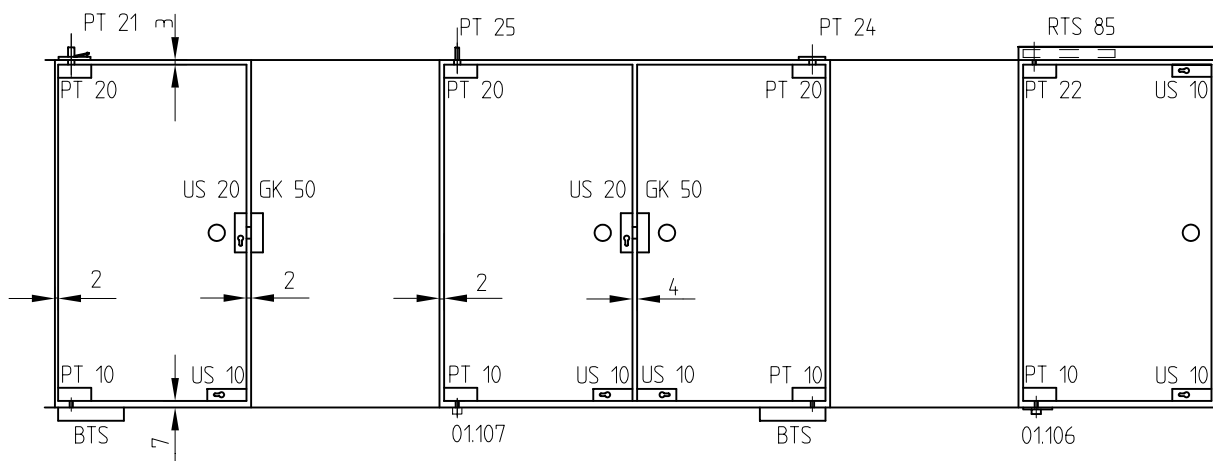


Übersicht UNIVERSAL-Beschläge

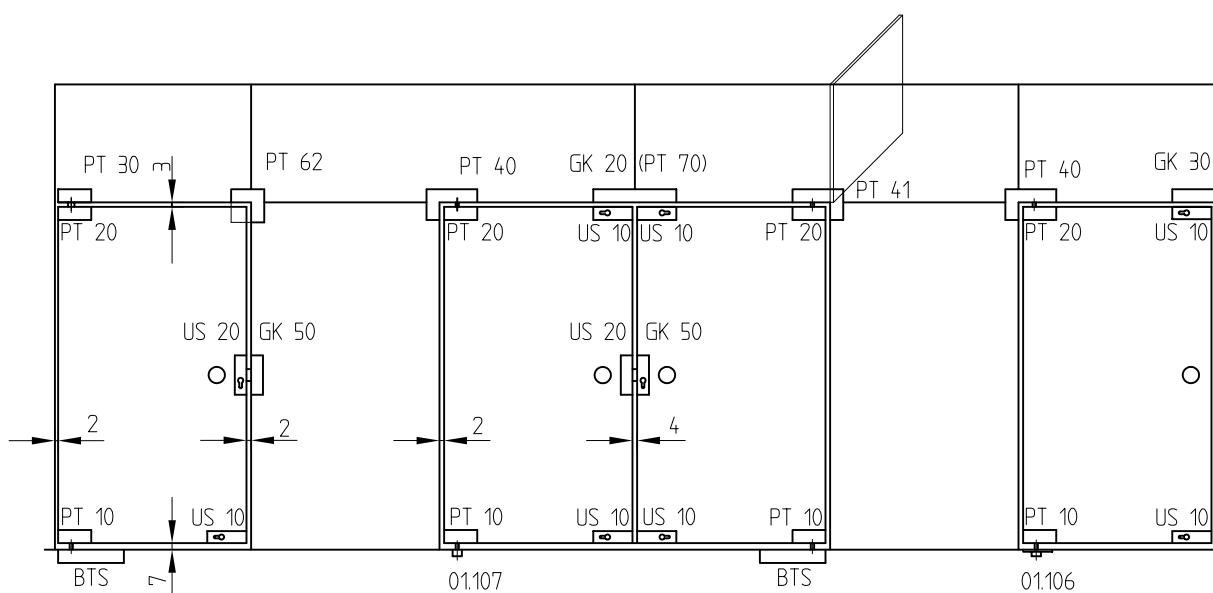
Grundbeschläge für 10 mm Glas

(mit zusätzlichen Zwischenlagen auch für 8 + 12 mm Glas einsetzbar)

Ohne Oberlicht



Mit Oberlicht



Anzugsmomente für
Befestigungsschrauben

Schrauben M 6: 12 Nm (sw = 4)

Schrauben M 6: 15 Nm (sw = 5)

Schrauben M 8: 20 Nm (sw = 5)

UNIVERSAL-Schlösser und Gegenkästen
siehe Gruppe 05