

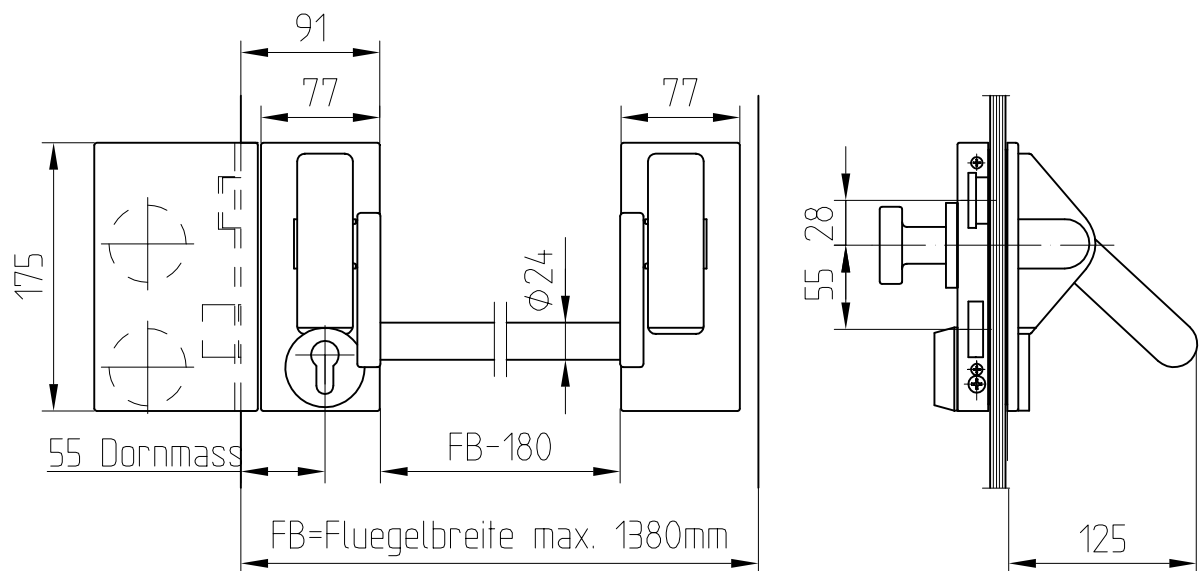
PANIK-Schloss mit Stangengriff und Gegenkasten

Art.- Nr. 05.242 (L)

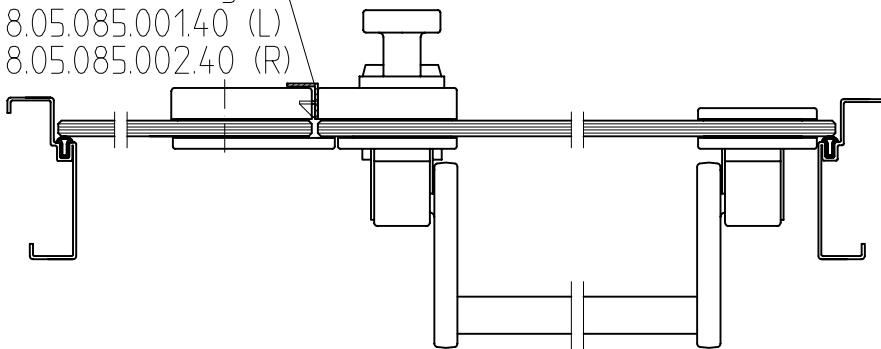
und Art.- Nr. 11.286 (L)

Art.- Nr. 05.243 (R)

Art.- Nr. 11.287 (R)



Abdeckwinkel
nach Zeichnung
8.05.085.001.40 (L)
8.05.085.002.40 (R)



Glasbearbeitung
siehe 11-150