

PANIK-Schloss mit Stangengriff Art. Nr. 05.242 (L)  
 Art. Nr. 05.243 (R)

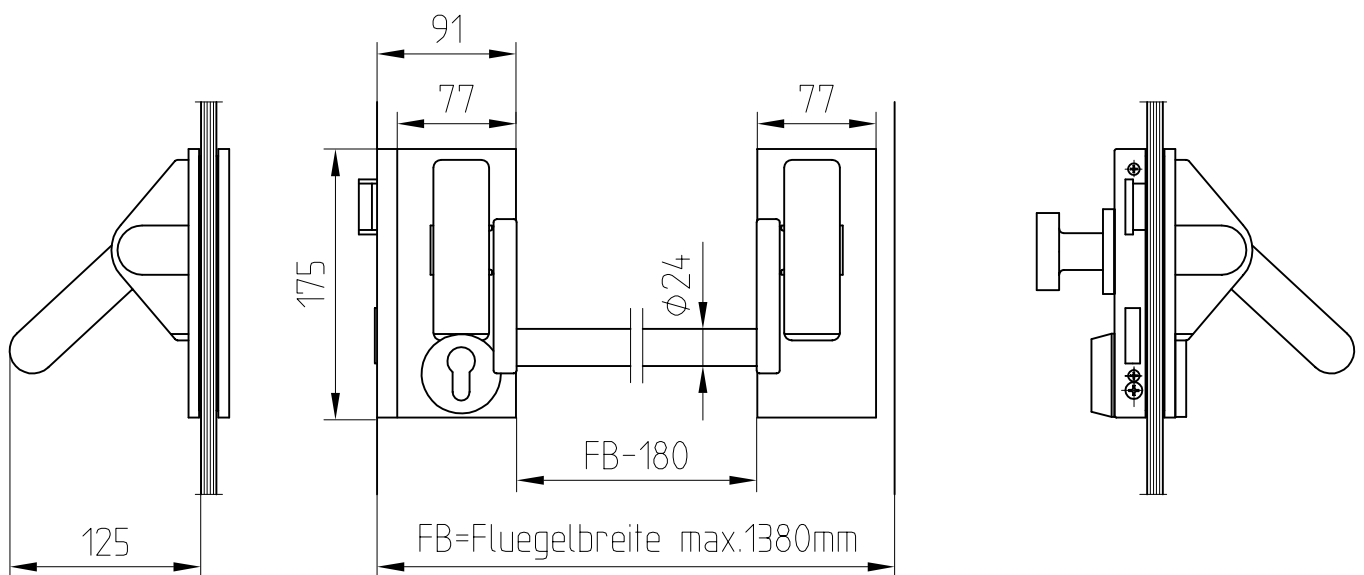
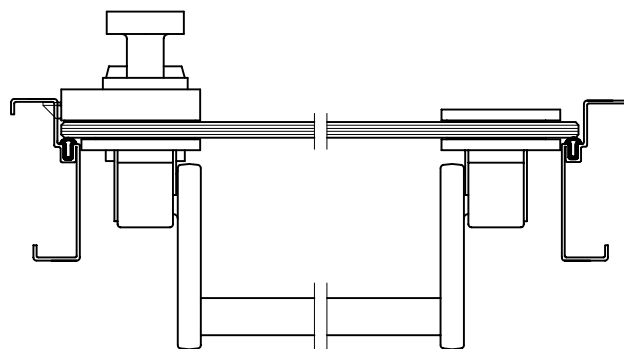


Abb. DIN L



Glasbearbeitung  
 siehe 11-150