

ARCOS Office LED-Band

mit Hülse, Kugeldrucklager und Rahmenteil für Stahlzarge



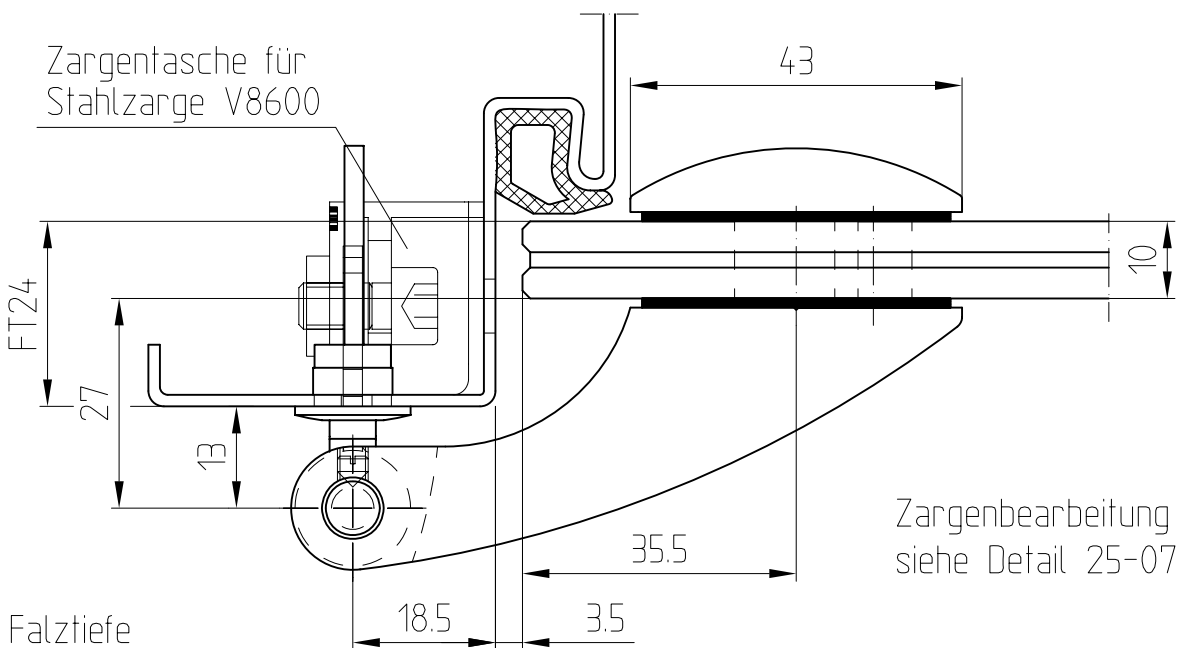
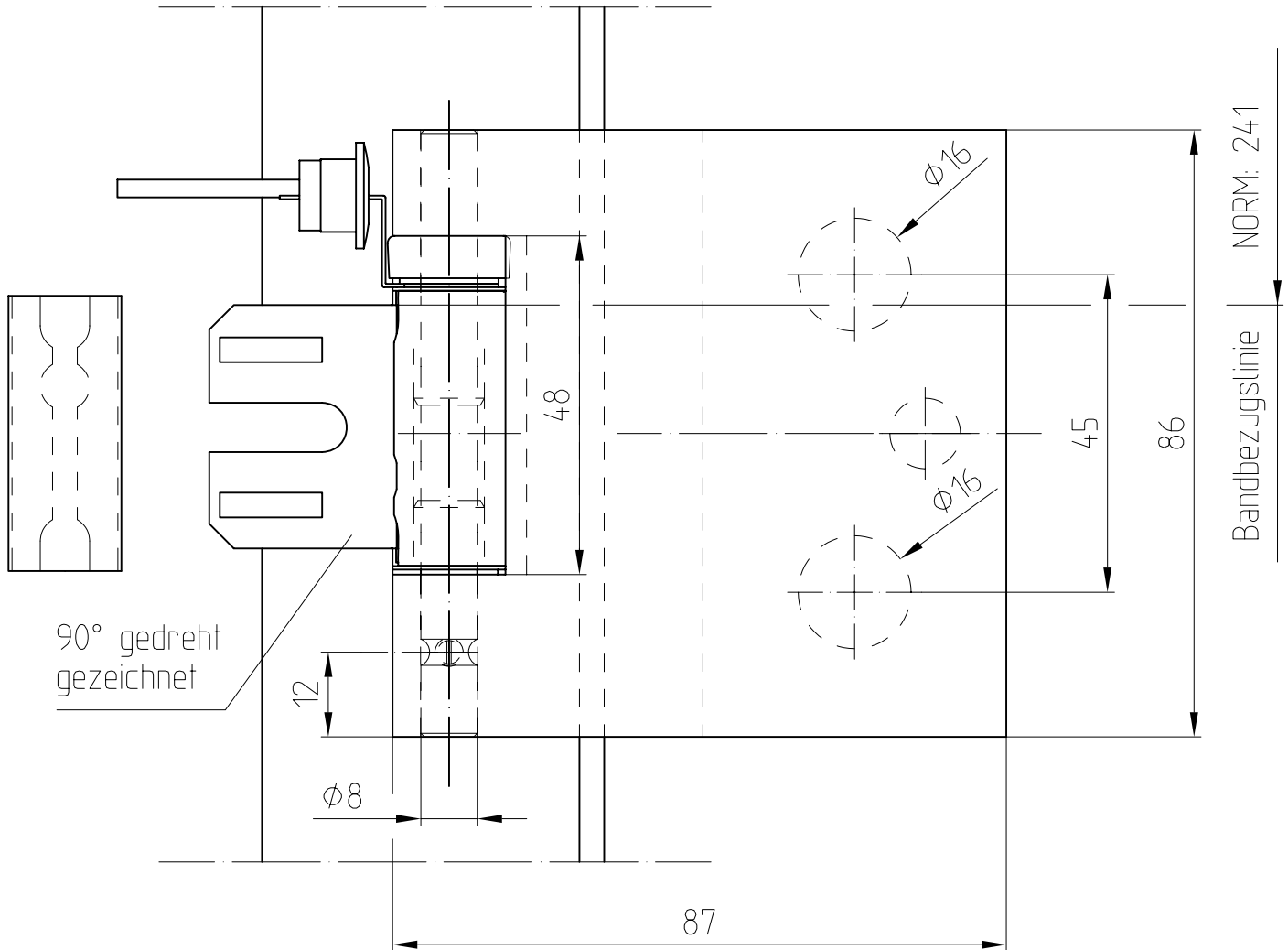
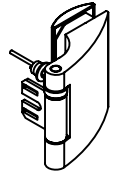
25.360/25.361

Art. Nr. 25.360 DIN links (gezeichnet)

(24mm Falztiefe)

Art. Nr. 25.361 DIN rechts

Flügelgewicht max. 60 Kg



F:\DATEN\DETAIL\25\25-071.DWG

FT= Falztiefe