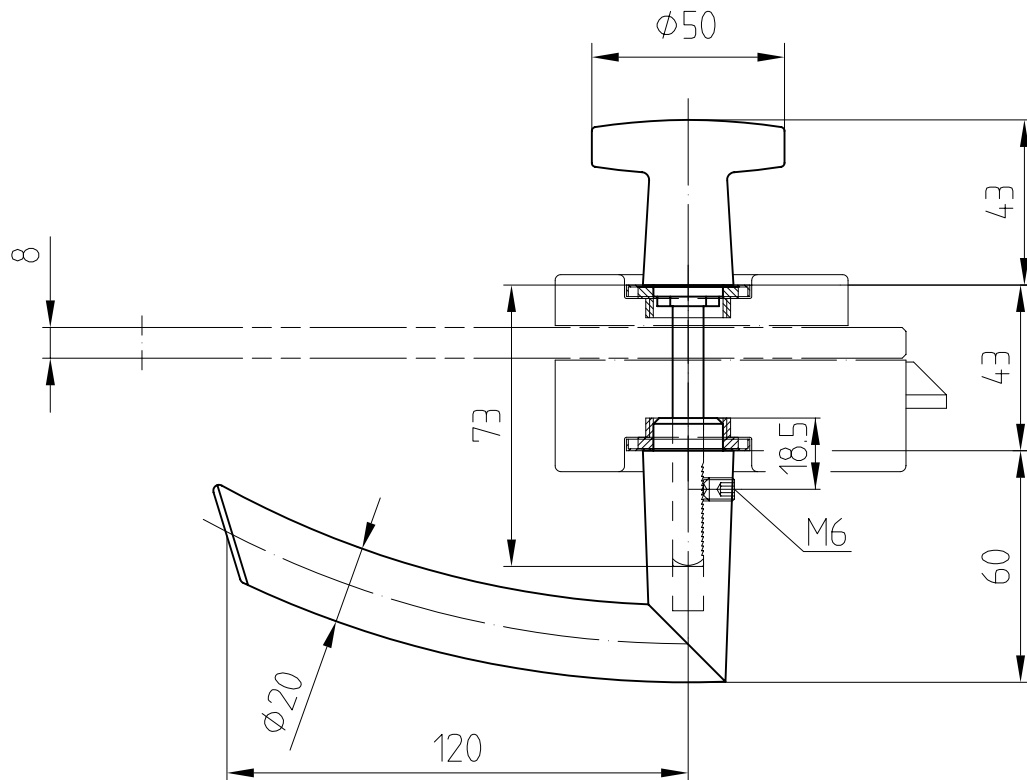


Drückerführung



Art. Nr. 24.316
LM