

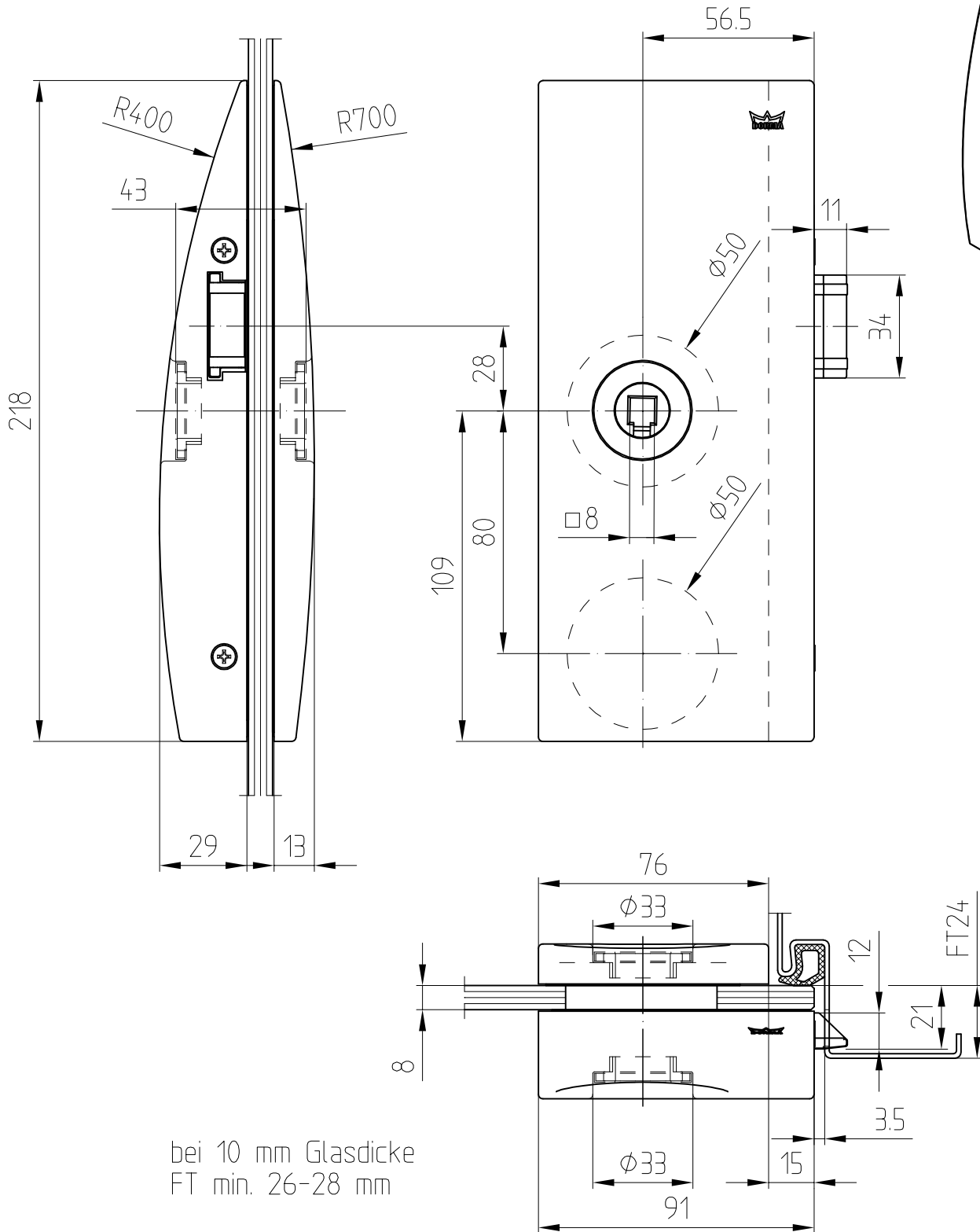
ARCOS-Office-Schloß UV

vorgerichtet für Drücker mit Drückerführung
Art. Nr. 25.264 (L) / 25.265 (R)



25.264/25.265

Abb. DIN L



bei 10 mm Glasdicke
FT min. 26-28 mm