

ARCOS-Office-Schloß UV

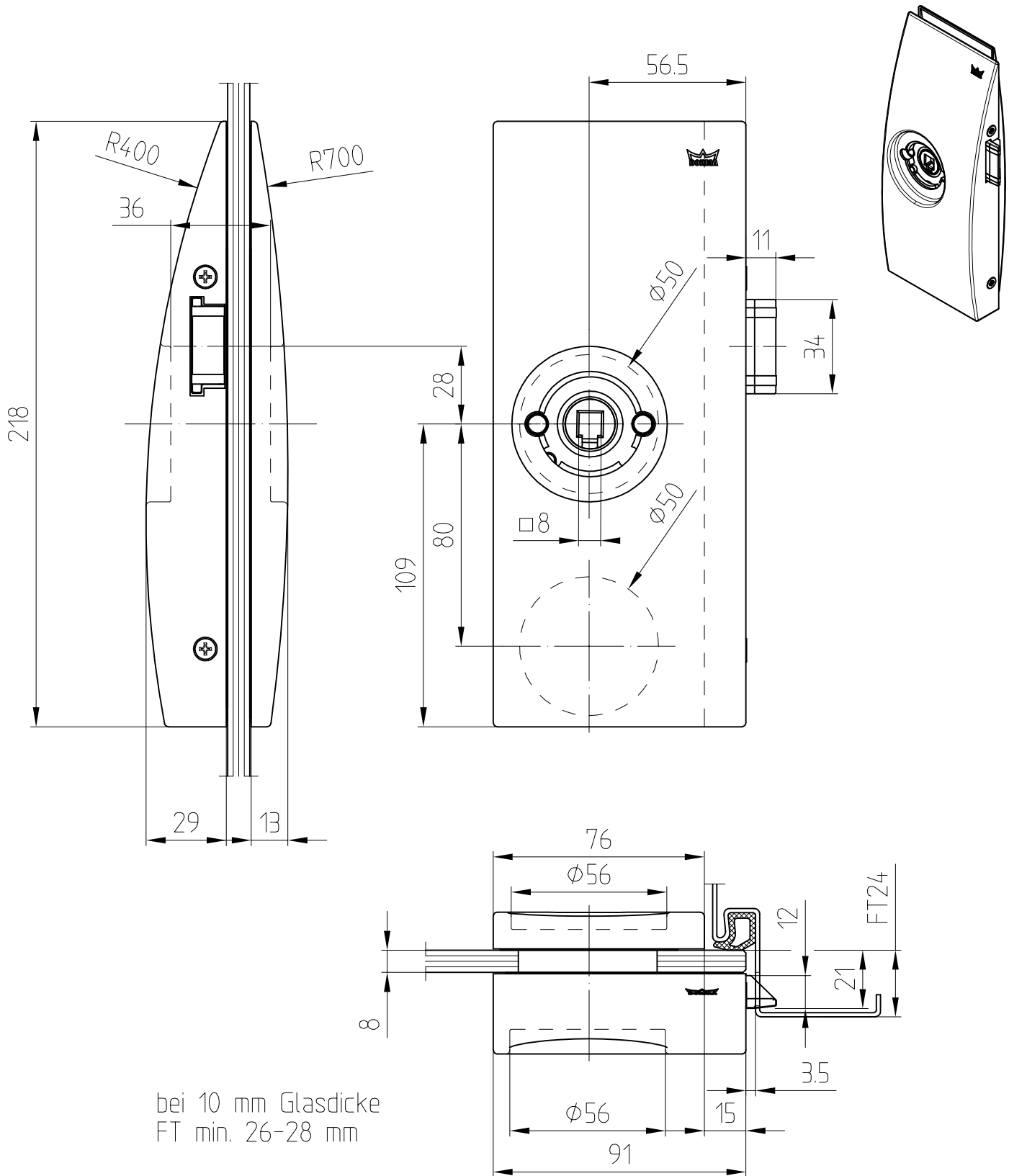
vorgerichtet für Drücker mit Rosette

Art. Nr. 25.208 (L) / 25.209 (R)

Schloßeinsatz Behörde

Art. Nr. 25.212 (L) / 25.213 (R)

Abb. DIN L



bei 10 mm Glasdicke
FT min. 26-28 mm