

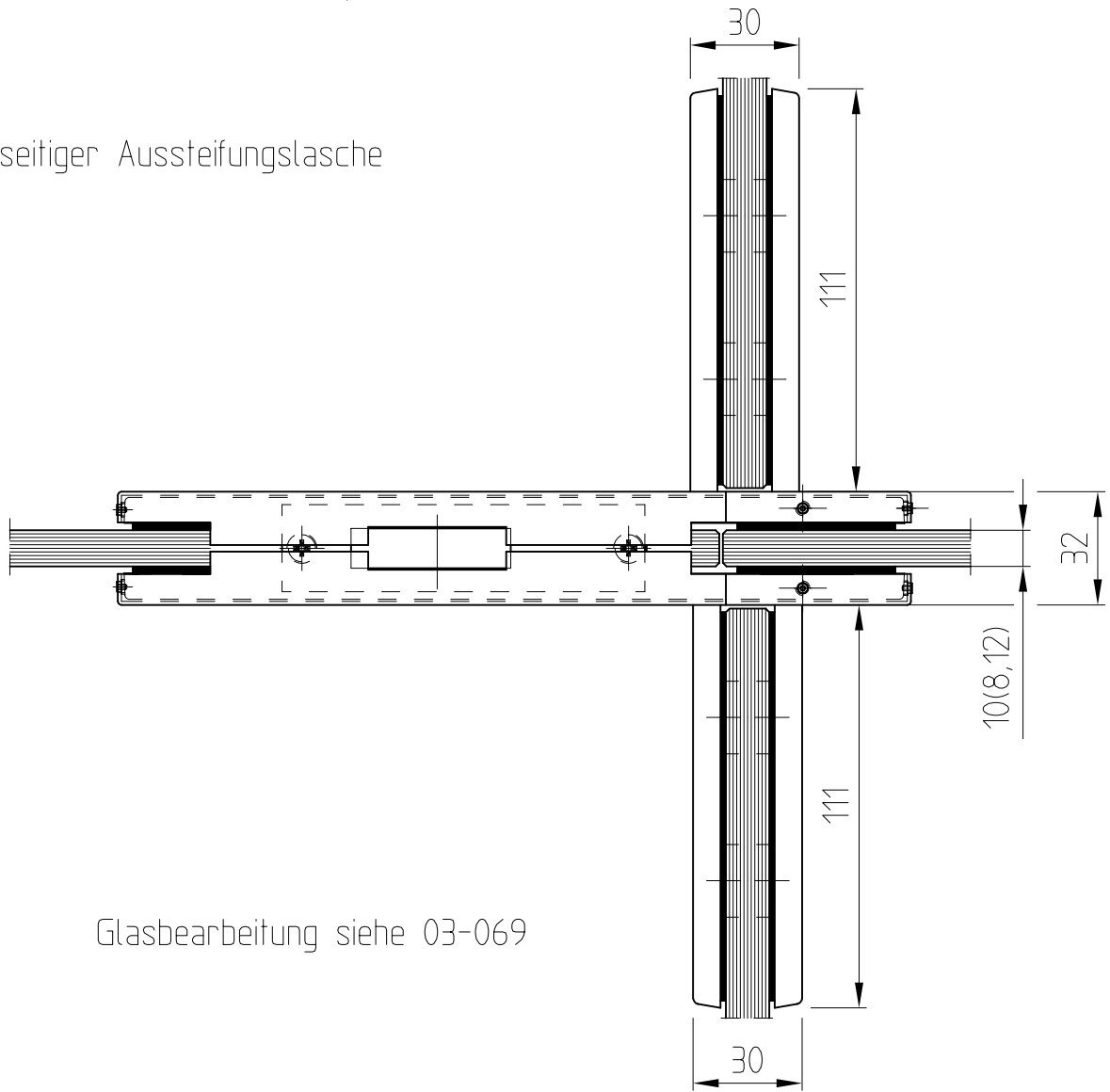
Winkel-Oberlicht-Gegenkasten (GK 41)

Art.-Nr. 03.195



für Universal-Eckschloß (US 10) Art. 03.206

mit beidseitiger Aussteifungsglasche



Glasbearbeitung siehe 03-069

