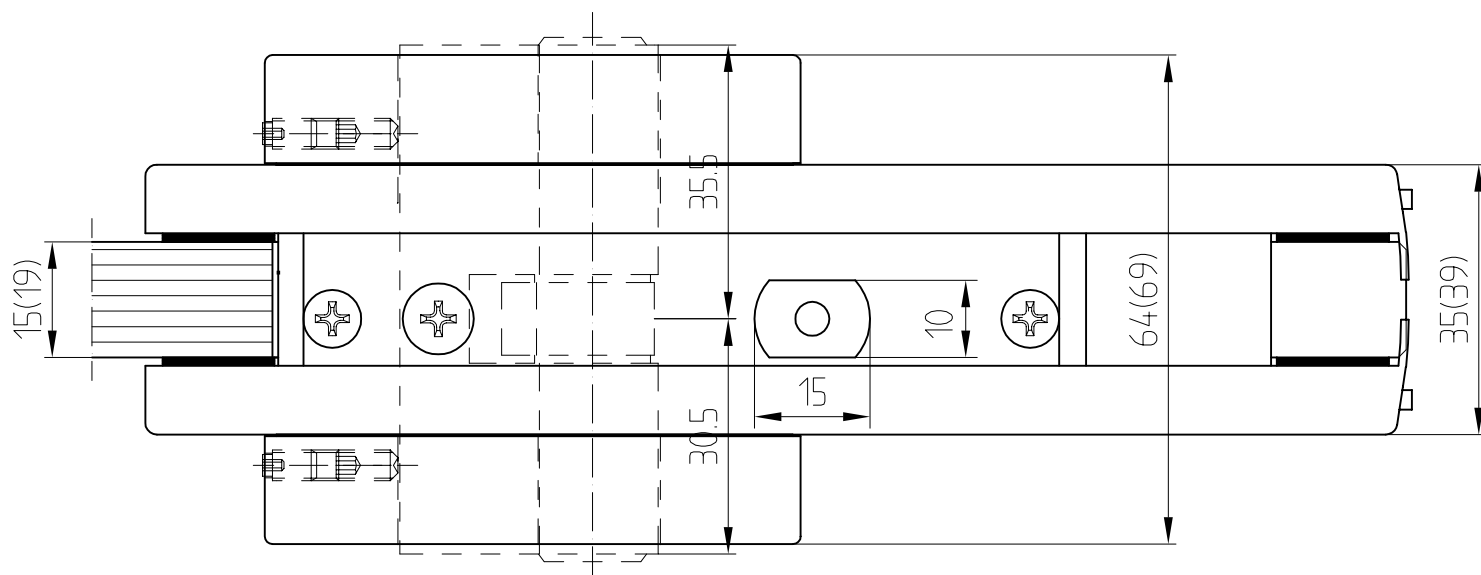
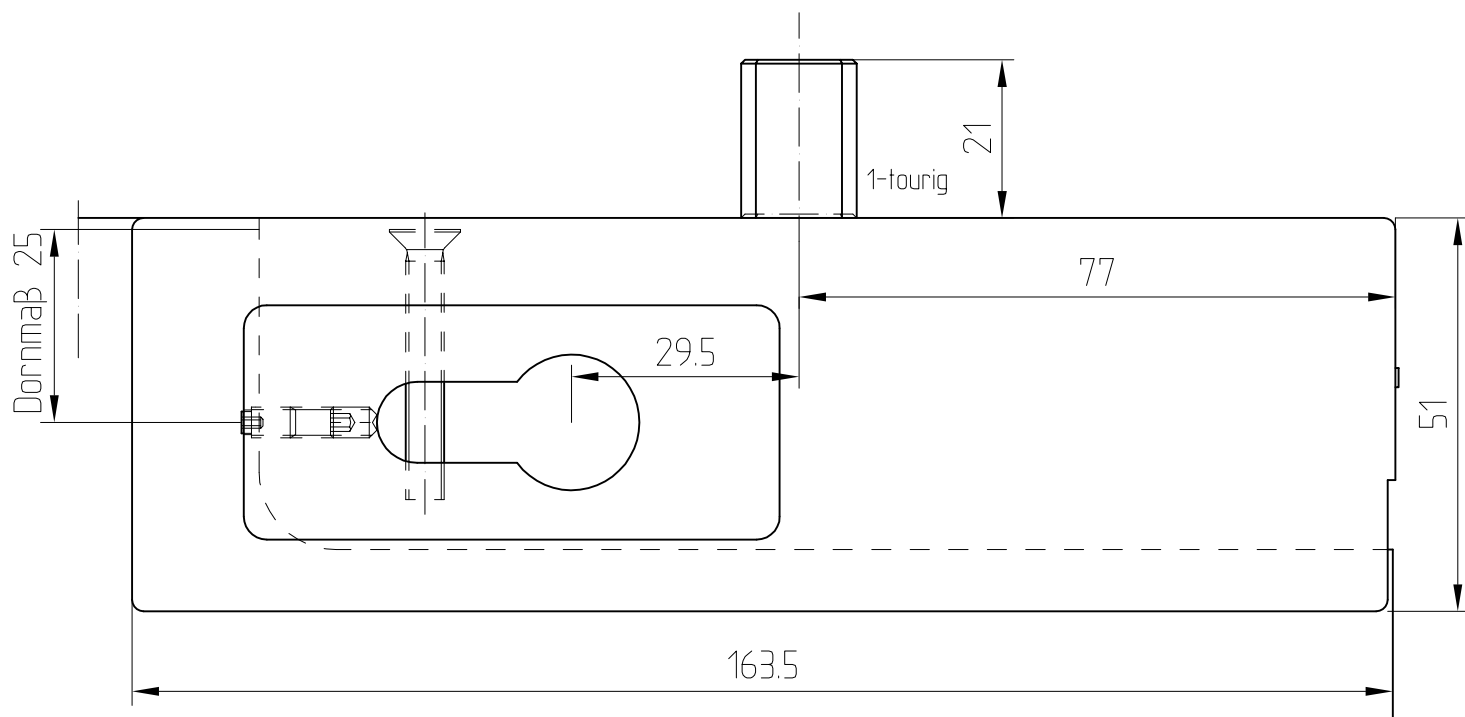


Universal-Eckschloß (US 10)
 Art.-Nr. 03 285 (15/19 Glasdicke)



Glasbearbeitung siehe 05-051