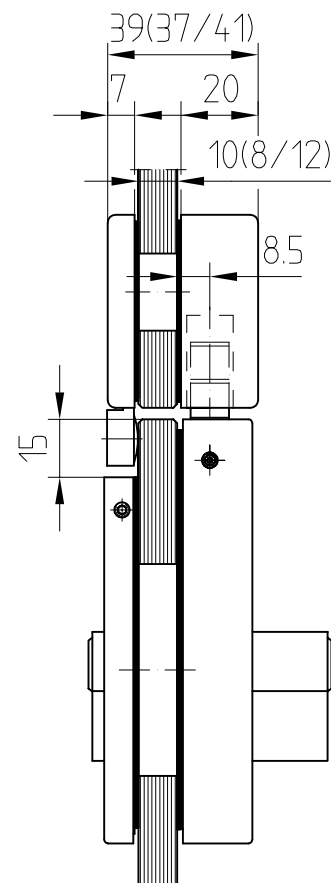
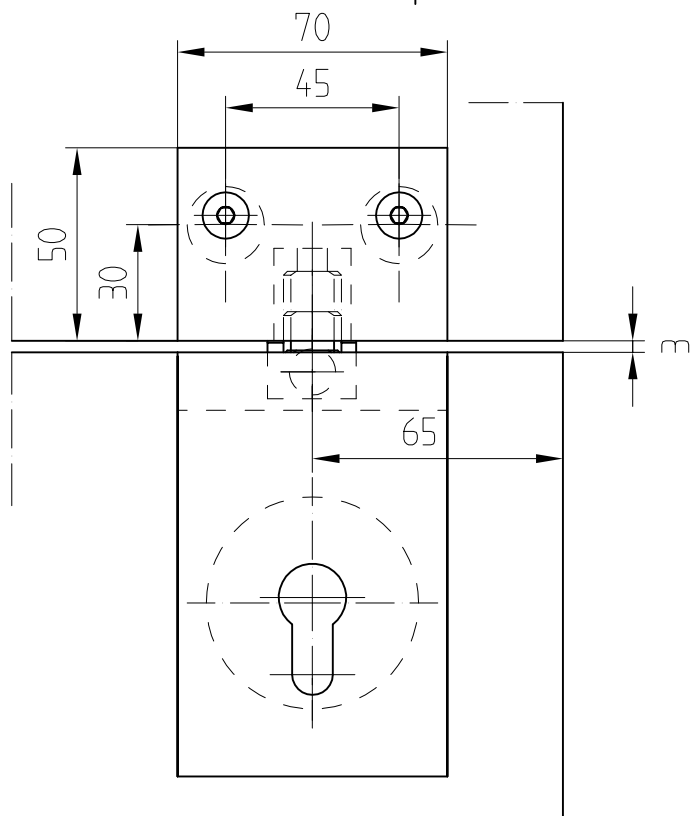
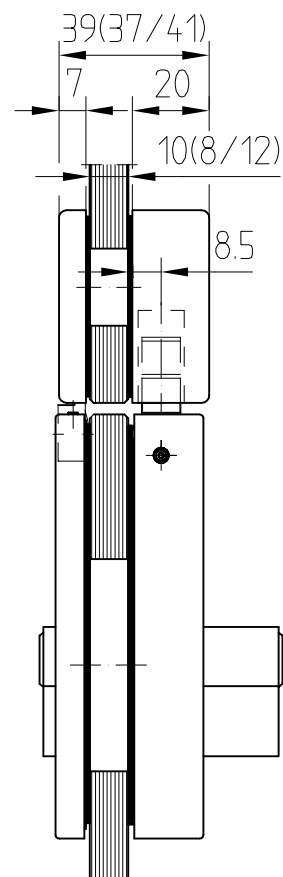
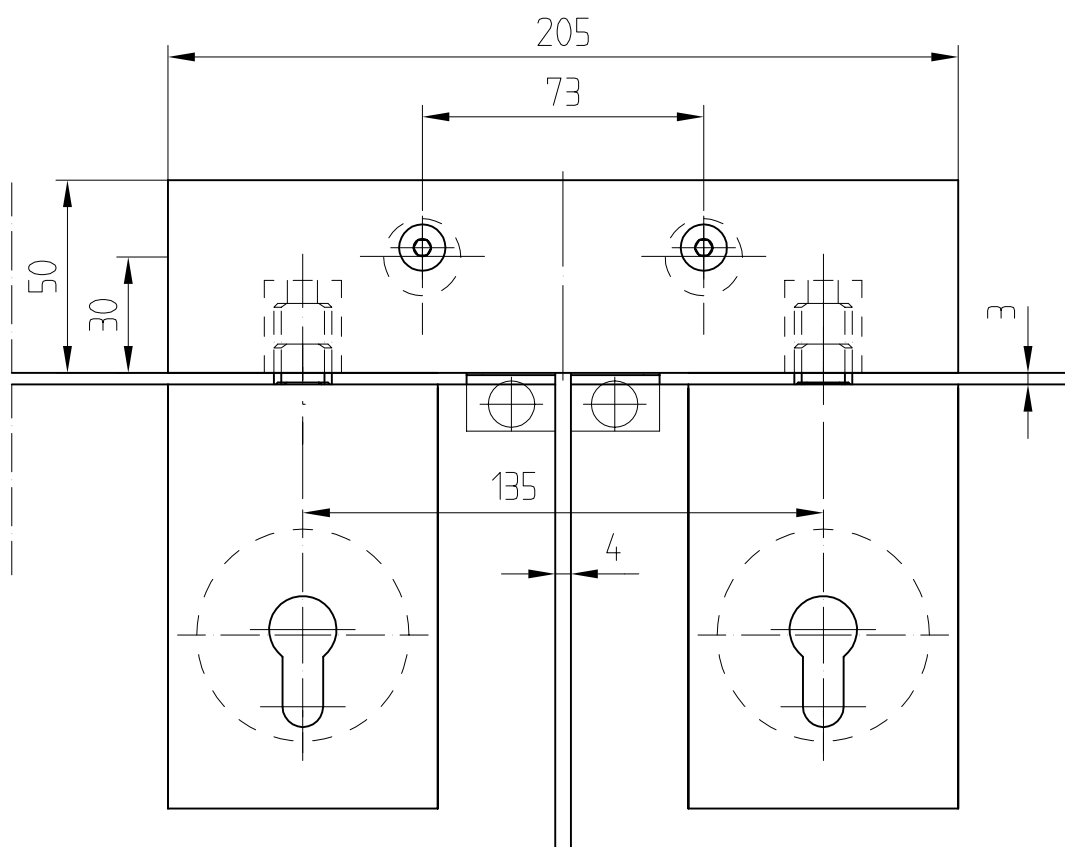


Gegenkasten mit Anschlag für einflügelige Türen Art. 05.109  
für Eckschloß Art. 05.103



Gegenkasten mit Anschlag für zweiflügelige Türen Art. 05.111  
für Eckschloß Art. 05.100



M 1:2

05.94

05.021