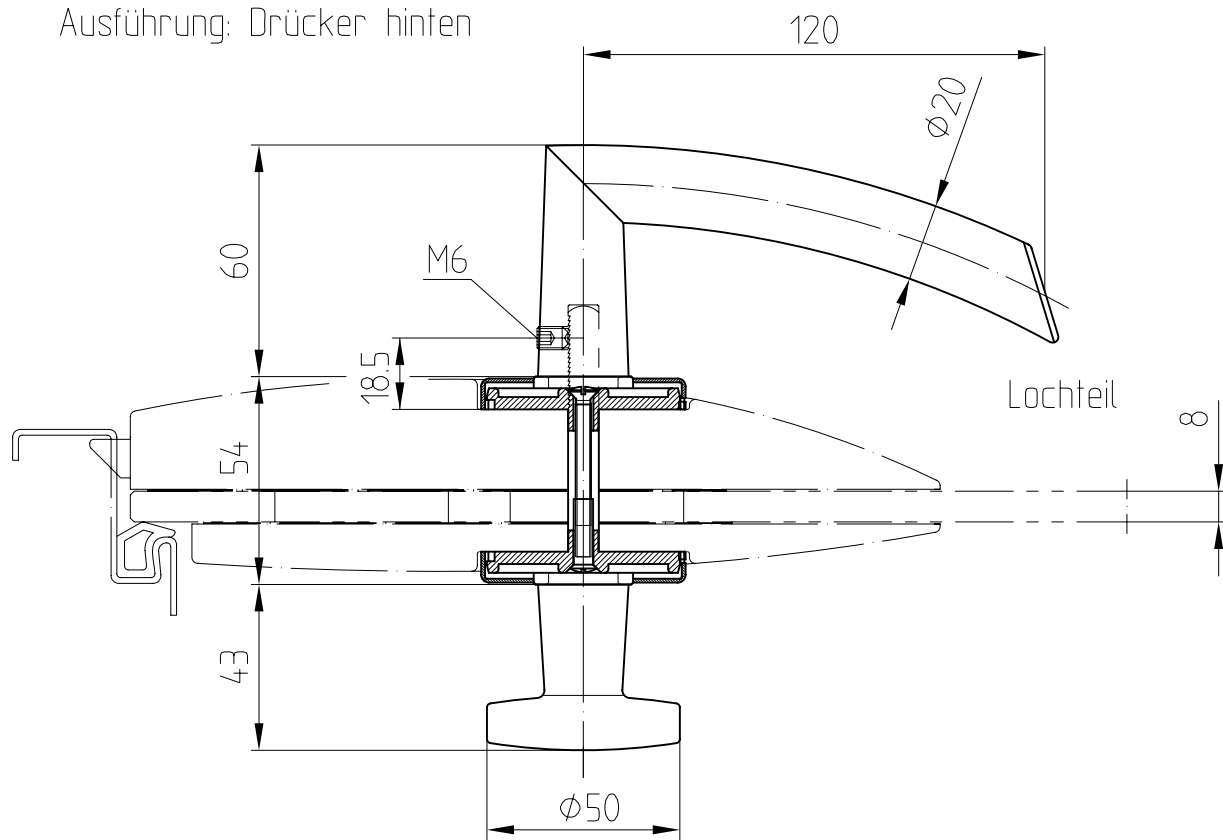


ARCOS Wechselgarnitur mit ARCOS Drücker
 und festem Knopf auf Wechselstift (ohne Funktion)
 Art. Nr. 24.318

Ausführung: Drücker hinten



Art. Nr. 24.318
 LM

geeignet für ARCOS Studio und Junior

